

# Automotive

Edizione 2015



S.p.A.

**SPECIALISTI IN AVVITATURA**



## AVVITATURA INDUSTRIALE

- > Avvitatori a controllo elettronico
- > Avvitatori impulsivi idraulici
- > Avvitatori pneumatici industriali
- > Cacciaviti pneumatici industriali
- > Cacciaviti elettrici industriali
- > Accessori per avvitatura



## UTENSILI INDUSTRIALI

- > Smerigliatrici e carteggiatrici
- > Trapani e maschiatrici
- > Martelli
- > Seghetti e limatori
- > Tronchesi
- > Altri utensili



## STRUMENTI DI MISURA

- > Acquisitori dati
- > Trasduttori di coppia
- > Chiavi dinamometriche
- > Contagiri



## ACCESSORI

- > Raccordi
- > Tubi
- > Bilanciatori
- > Bracci ergonomici
- > Quicher
- > Lame, inserti e bussole
- > Altri



## AUTOMOTIVE

- > Avvitatori
- > Cacciaviti
- > Smerigliatrici e carteggiatrici
- > Trapani e maschiatrici
- > Martelli e segchetti
- > Altri utensili



## AVVITATURA AUTOMATICA

- > Unità di avvitatura automatica
- > Unità di avvitatura semiautomatica
- > Unità di avvitatura autoavanzante
- > Alimentatori per viti
- > Componenti per avvitatura automatica



## UNITÀ DI LAVORO



- > Unità elettropneumatiche di foratura
- > Unità pneumatiche di foratura
- > Unità elettriche di maschiatura
- > Accessori per unità

**Richiedete gli altri cataloghi specifici SIRA  
scaricabili anche da [www.sira-spa.com](http://www.sira-spa.com)**

---

# Indice generale

---

Avvitatori	Avvitatori 1/4"	4
	Avvitatori 3/8"	5
	Avvitatori 1/2"	6
	YL-2 chiave per accessi remoti	6
	Avvitatori 3/4"	7
	Avvitatori 1"	8
	Avvitatori 1+1/2"	8
	iDUCTOR	9
	Chiavi a cricco	10
Cacciaviti	Cacciaviti pneumatici a controllo di coppia	11
	Cacciaviti pneumatici a frizione di dischi	12
	Cacciaviti elettrici SERIE SKD-2000 / SKD-7000 E SKD-8000	13
	Alimentatori per cacciaviti a spazzole	14
	Accessori	14
Smerigliatrici	Micro Smerigliatrici	15
	Lappatori	17
	Smerigliatrici diritte	19
	Smerigliatrici ad angolo	20
Carteggiatrici	Carteggiatrici a nastro	21
	Carteggiatrici	22
Trapani e maschiatrici	Trapani	25
	Maschiatrici	26
Martelli	Martelli scalpellatori	27
	Martelli scalpellatori ad aghi	28
	Scrostatore spazzolatore	29
Seghetti	Seghetti	30
	Tronchesi	31
	Cutter	32
	Staccavetri	32
Accessori	Raccordi per aria compressa	33
	Tubi per aria compressa	40
	Bilanciatori Siraflex	41
	Pistole soffiatrici per aria compressa	42
	Lampada a led Ultralite	43

# Indice generale

## Avvitatori

> pagine 4-10



Avvitatori 1/4"  
> pag 4

Avvitatori 3/8"  
> pag 5

Avvitatori 1/2"  
> pag 6

Avvitatori 3/4"  
> pag 7

Avvitatori 1"  
> pag 8

Avvitatori 1+1/2"  
> pag 8

Chiavi a cricco  
> pag 10

## Cacciaviti

> pagine 11-13



Pneumatici a controllo  
di coppia > pag 11

Pneumatici a controllo di  
coppia serie AMS > pag 11

Pneumatici a frizione  
di dischi > pag 12

Elettrici serie SKD  
> pag 13

## Smerigliatrici

> pagine 15-20



Micro smerigliatrici  
e lappatori > pag 15-17

Smerigliatrici diritte  
> pag 19

Smerigliatrici ad angolo  
> pag 20

## Carteggiatrici

> pagine 21-24



Carteggiatrici a nastro  
> pag 21

Carteggiatrici  
> pag 22

## Trapani e Maschiatrici

> pagine 25-26



Trapani  
> pag 25

Maschiatrici  
> pag 26

## Martelli

> pagine 27-29



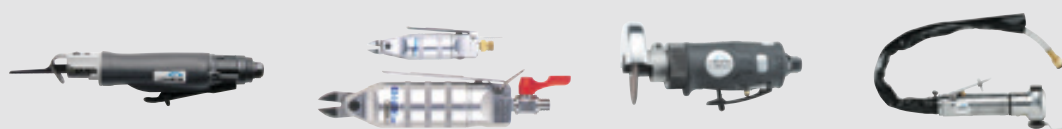
Martelli scalpellatori  
> pag 27

Martelli scalpellatori ad aghi  
> pag 28

Scrostatore spazzolatore  
> pag 29

## Seghetti

> pagine 30-32



Seghetti > pag 30

Tronchesi > pag 31

Cutter > pag 32

Staccavetri > pag 32

## Accessori

> pagine 33-43



Raccordi per aria  
compressa > pag 33

Tubi per aria  
compressa > pag 40

Bilanciatori Siraflex  
> pag 41

Pistole soffiatrici per  
aria compressa > pag 42

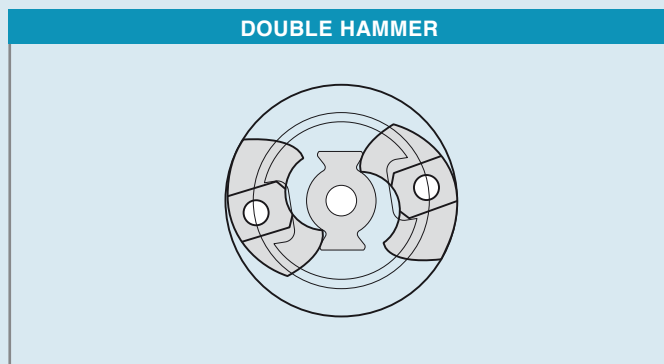
Lampada a led  
Ultralite > pag 43

# Avvitatori

## Tipologie di massa battente meccanica

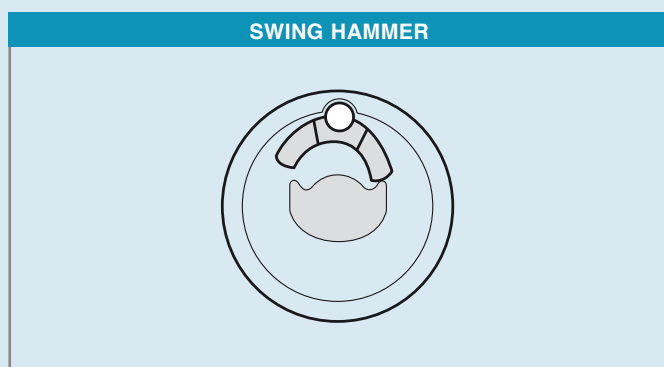
### Massa battente tipo Double Hammer

- > Assemblaggi potenti e veloci
- > Meccanismo battente perfettamente bilanciato
- > Minima reazione sull'operatore



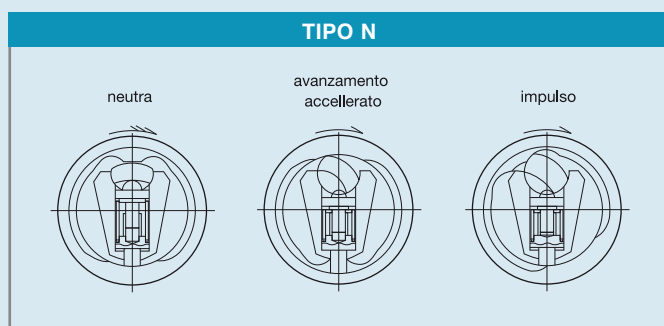
### Massa battente tipo Swing Hammer

- > Meccanismo ad impatto potente e duraturo

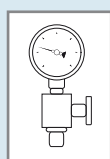


### Massa battente tipo N

- > Tipologia di massa battente che permette di avere utensili eccezionalmente leggeri rispetto alla potenza sviluppata



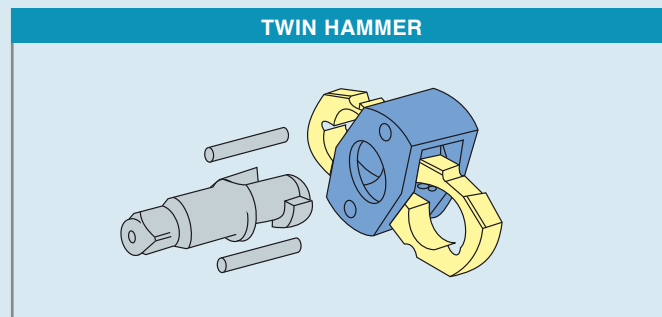
Utilizzare un gruppo filtro



Pressione di utilizzo  
0,6MPa (6,3 BAR)

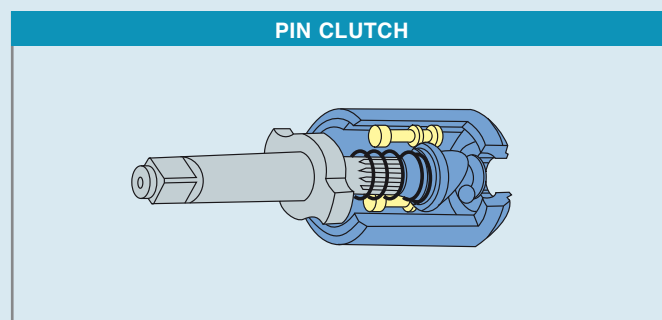
### Massa battente tipo Twin Hammer

- > Sistema impulsivo particolarmente indicato per impieghi gravosi



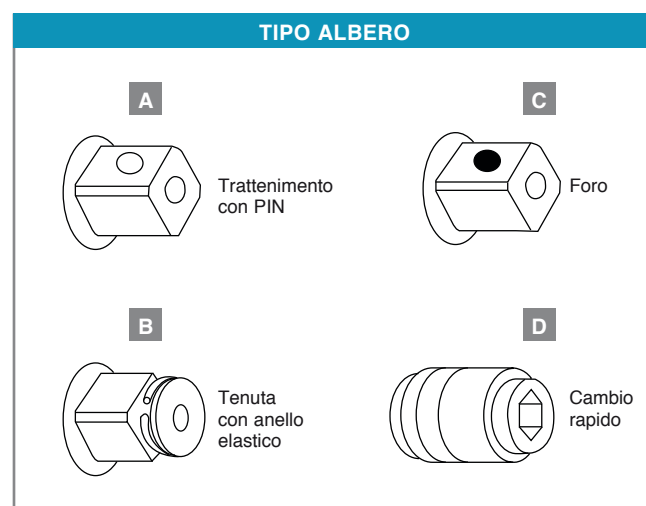
### Massa battente tipo Pin Clutch

- > Grandi potenze con dimensioni e peso contenuti



## Tipo di albero

- A) Trattenimento con pin
- B) Tenuta con anello elastico
- C) Foro, per fissare la bussola con spina ed o-ring
- D) Cambio rapido



# Avvitatori 1/4"

AVVITATORI 1/4"

## A PISTOLA



**MW-5140V1**  
> Microavvitatore

MW-5140V1



## A PISTOLA

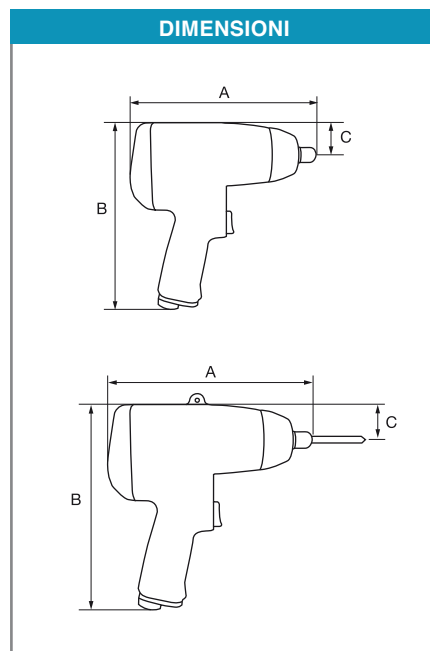


**KW-7PD**  
> Massa battente in bagno d'olio

KW-7PD



## DIMENSIONI



## Avvitatori 1/4"

Modello	Tipo meccanismo	Tipo albero	Cap. gambo bullone Ø mm	Coppia Nm	Velocità a vuoto rpm	Lungh. totale (A) mm	Altezza totale (B) mm	Ingombro centro-esterno (C) mm	Peso Kg	Attacco quadro in	Tubo aria Ø int. mm	Attacco aria NPT	Consumo aria l/min	Rumorosità db(A)
<b>MW-5140V1</b>	twin hammer	B	8	45	10000	118	160	19,5	0,88	1/4"	8	1,4"	63	76,6

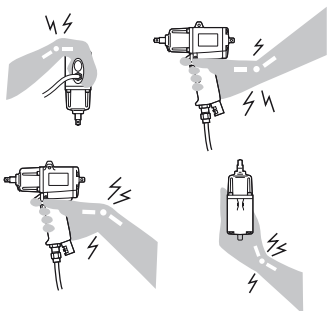
## Cacciaviti pneumatici impulsivi da 1/4" Hex

Modello	Capacità vite mm	Coppia Nm	Velocità a vuoto rpm	Attacco lama	Tipo albero	Lungh. totale (A) mm	Altezza totale (B) mm	Ingombro centro-esterno (C) mm	Peso Kg	Attacco aria NPT	Tubo aria Ø int. mm	Consumo aria l/min	Rumorosità db(A)
<b>KW-7PD</b>	8	63	8800	1/4" Hex	D	149	175	23	1,00	1/4"	10	300	80

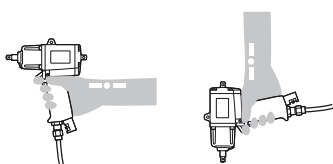


## ATTENZIONE

### POSIZIONI ERRATE



### POSIZIONI CORRETTE



## Mandrino con sgancio rapido per inserti 1/4" Hex



Codice mm	Attacco quadro	Attacco esagono	Lungh. totale
<b>FC10750</b>	1/4"	1/4" Hex	38

# Avvitatori 3/8"

## A PISTOLA



MW-5388V2

> Corpo utensile in materiale composito



MW-5388V2

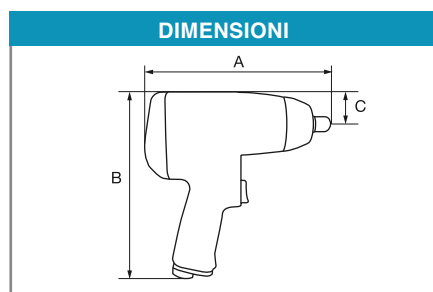


KW-7P

> Disponibile anche con attacco 1/4"



KW-7P



## DIRITTI



MW-6380S1



MW-6380S1

## Avvitatori 3/8"

Modello	Tipo meccanismo	Tipo albero	Cap. gambo bullone Ø mm	Coppia Nm	Velocità a vuoto rpm	Lungh. totale (A) mm	Altezza totale (B) mm	Ingombro centro-esterno (C) mm	Peso Kg	Attacco quadro in	Tubo aria Ø int. mm	Attacco aria NPT	Consumo aria l/min	Rumorosità db (A)
<b>A PISTOLA</b>														
MW-5388V2	twin-hammer	B	14	448	10000	166	180	28,5	1,15	3/8"	10	1/4"	122	96
KW-7P	twin-hammer	B	8	70	8800	150	175	23	0,95	3/8"	10	1/4"	290	80
<b>DIRITTO</b>														
MW-6380S1	swing-hammer	B	10	102	11000	151	83	30	0,81	3/8"	10	1/4"	62	97,5

# Avvitatori 1/2"

## A PISTOLA



MW-6120V1K

> Con kit bussole

MW-5125V1

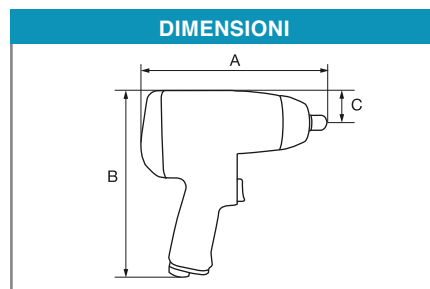
> Corpo utensile in lega di magnesio

MW-5128V2

> Corpo utensile in materiale composito



MW-5128V2



KW-1600PROI



KW-1600PROI



MW-6120V1K

MW-5125V1

MW-4121V1

## Avvitatori 1/2"

Modello	Tipo meccanismo	Tipo albero	Cap. gambo bullone Ø mm	Coppia Nm	Velocità a vuoto rpm	Lungh. totale (A) mm	Altezza totale (B) mm	Ingombro centro-esterno (C) mm	Peso Kg	Attacco quadro in	Tubo aria Ø int. mm	Attacco aria NPT	Consumo aria l/min	Rumorosità db (A)
<b>A PISTOLA</b>														
MW-6120V1K	twin-hammer	B	16	460	8300	185	190	33	2,50	1/2"	10	1/4"	118	98,5
MW-5125V1	twin-hammer	B	16	740	7500	208	195	38,5	2,16	1/2"	10	1/4"	133	96,1
MW-4121V1	jumbo-hammer	B	16	680	10000	108,5	175	24	1,30	1/2"	10	1/4"	130	97,1
MW-5128V2	twin-hammer	B	16	732	8100	190	185	32	1,80	1/2"	10	1/4"	139	94,2
KW-1600PROI	tipo N	B	16	490	8000	165	195	28	1,46	1/2"	8	1/4"	300	78

# YL-2 chiave per accessi remoti

- > Per avvitare e svitare in spazi angusti o profondi, irraggiungibili con i consueti utensili pneumatici o elettrici
- > Impiegabile con avvitatori impulsivi meccanici ed idraulici, con avvitatori elettrici e chiavi dinamometriche
- > Trasmissione della coppia in uscita -20% circa
- > Impugnatura supplementare in dotazione



## Modello YL-2

Codice	Attacco quadro in	Coppia max. in ingresso Nm	Peso kg
YL-2	1/2" x 1/2"	180	1,03



# Avvitatori 3/4"

## A PISTOLA



MW-5345V1 / MW-5345V1L

> Corpo utensile in lega di magnesio

MW-5348V1

> Corpo utensile in materiale composito



KW-2500PRO / KW-2500PL

KW-2800P / KW-2800PL

KW-20PI "HEAVY DUTY"



MW-5348V2

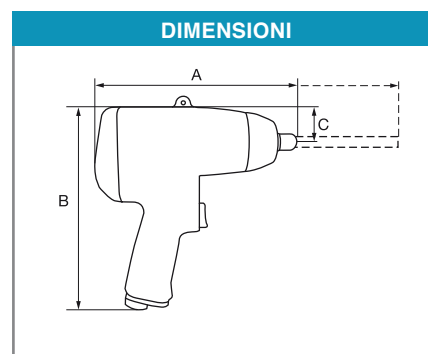


MW-5345V1  
MW-5345V1L

KW-2500PRO  
KW-2500PL

KW-2800P  
KW-2800PL

KW-20PI "HD"



## Avvitatori 3/4"

Modello	Tipo meccanismo	Tipo albero	Cap. gambo bullone Ø mm	Coppia Nm	Velocità a vuoto rpm	Lungh. totale (A) mm	Altezza totale (B) mm	Ingombro centro-esterno (C) mm	Peso Kg	Attacco quadro in	Tubo aria Ø int. mm	Attacco aria NPT	Consumo aria l/min	Rumorosità db (A)
<b>MW-5345V1</b>	twin hammer	B	30	1490	5500	227	240	49,5	5,15	3/4"	13		206	87
<b>MW-5345V1L*</b>	twin hammer	B	30	1490	5500	385	240	49,5	6,00	3/4"	13		206	87
<b>MW-5348V2</b>	twin hammer	B	32	1620	5100	219	210	41	3,12	3/4"	13		155	91
<b>KW-2500PRO</b>	tipo N	B	25	1150	4500	220	230	37	4,20	3/4"	10	1/4"	450	86
<b>KW-2500PL*</b>	tipo N	B	25	1150	4500	363	230	37	5,30	3/4"	10	1/4"	450	86
<b>KW-2800P</b>	tipo N	B	28	1380	3300	266	240	37	5,30	3/4"	10	1/4"	580	86,9
<b>KW-2800PL*</b>	tipo N	B	28	1380	3300	395	240	37	5,75	3/4"	10	1/4"	580	86,9
<b>KW-20PI</b>	double hammer	B	22	870	3800	266	240		4,20	3/4"	13	1/4"	600	87

\* suffisso L = modello ad albero lungo

# Avvitatori 1"

## A PISTOLA



MW-5105V1 / MW-5105V1L

> Corpo utensile in lega di magnesio

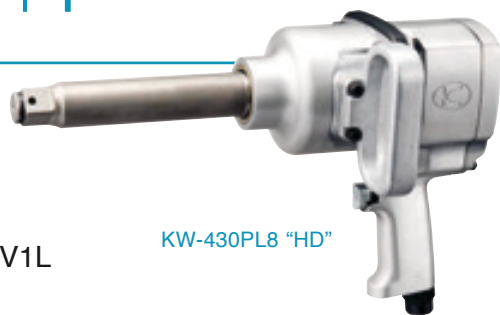


KW-3800P-WR / KW-3800PL-WR

KW-4500P / KW-4500PL

KW-430P "HD" / KW-430PL8 "HD"

> KW-430P per impieghi con pressioni fino a 1 MPa



KW-430PL8 "HD"

## DIRITTI



KW-3800PROG / KW-3800PROGL



KW-3800PROGL  
(KW-3800PROG)

MW-5105V1  
MW-5105V1L

KW-3800P-WR  
KW-3800PL-WR

KW-4500P  
KW-4500PL

## Avvitatori 1"

Modello	Tipo meccanismo	Tipo albero	Cap. gambo bullone Ø mm	Coppia Nm	Velocità a vuoto rpm	Lunghezza totale (A) mm	Altezza totale (B) mm	Ingombro centro-esterno (C) mm	Peso Kg	Attacco quadro in	Tubo aria Ø int. mm	Attacco aria NPT	Consumo aria l/min	Rumorosità db (A)
<b>A PISTOLA</b>														
MW-5105V1	twin hammer	B	30	1490	5500	227	245	50	5,18	1"	13	3/8"	205	91
MW-5105V1*	twin hammer	B	30	1490	5500	385	245	50	6,06	1"	13	3/8"	205	91
KW-3800P-WR	tipo N	B	38	1800	3700	254	245	45	6,90	1"	13	3/8"	600	89,4
KW-3800PL-WR*	tipo N	B	38	1800	3700	424	245	45	7,80	1"	13	3/8"	600	89,4
KW-4500P	tipo N	C	45	2750	3700	271	250	45	10,30	1"	13	1/2"	780	88,8
KW-4500PL*	tipo N	C	45	2750	3700	437	250	45	10,60	1"	13	1/2"	780	88,8
KW-430P	twin hammer	B	40	2000	4300	260	280	50		1"	13	3/8"	800	
KW-430PL8	twin hammer	B	40	2000	4300	430	280	50	11,80	1"	13	3/8"	800	
<b>DIRITTI</b>														
KW-3800PROG	tipoN	B	38	1800	4200	358	155	49	6,4	1"	13	3/8"	600	86
KW-3800PROGL*	tipo N	B	38	1800	4200	488	155	49	6,90	1"	13	3/8"	600	89

\* suffisso L = modello ad albero lungo

# Avvitatori 1+1/2"

## DIRITTI



KW-5000G

KW-5000G



## Avvitatori 1+1/2"

Modello	Tipo meccanismo	Tipo albero	Cap. gambo bullone Ø mm	Coppia Nm	Velocità a vuoto rpm	Lunghezza totale mm	Peso Kg	Attacco quadro in	Tubo aria Ø int. mm	Attacco aria NPT	Consumo aria l/min
<b>DIRITTI</b>											
KW-5000G	tipo N	C	50	3500	3000	473	16	1+1/2	19	1/2"	820

# iDUCTOR

## IDPRO-W1200 - lo strumento ideale per compiti difficili

- > Riscaldamento elettronico per induzione veloce e di grande precisione comandato da microprocessore
- > Non genera fiamme
- > Impiego con una sola mano
- > Tempo e Potenza regolabili
- > Cambio rapido spirali
- > Costruito con materiali antirivolo
- > Disegnato, brevettato e fabbricato in Olanda

iDUCTOR di IDTOOLS è l'attrezzo super pratico che, attraverso la tecnologia per induzione elettromagnetica, riscalda in modo circostanziato dadi, mozzi, cuscinetti o altri oggetti metallici.

Il riscaldamento per induzione induce il calore esclusivamente alla parte trattata (a differenza dei riscaldatori a fiamma); in poche decine di secondi si riesce a elevare la temperatura della parte trattata tra i 300 e i 600°C.

iDPRO-W1200 viene fornito con 9 set di spirali preformate con misure metriche da M8 a M30 e un cavo flessibile avvolgente di 110cm.

L'accessorio a richiesta ID-PAD1515 ha il compito di riscaldare e scollare strati adesivi sulle superfici piane.



Codice	Tensione	Potenza	Sicurezza	Temp. esercizio	Umidità	Protezione
<b>iD-PRO-W1200</b>	230VAC	1200W	Classe I	-5 - +40°C	0-90% senza condensa	IP20

iDUCTOR trova la sua naturale applicazione in ambienti dei settori Trasporto su rotaia, Trasporto su ruota, Navale, Petrochimica, Aeronautica, Automotive, Meccanica generale, Stampi.

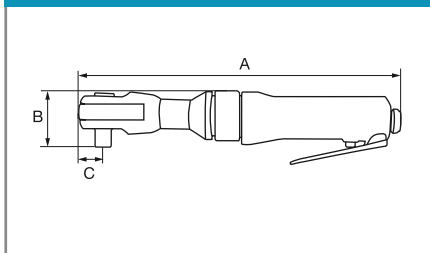


# Chiavi a cricco



MR-5014V1  
MR-5038V1  
MR-5012V1

## DIMENSIONI



## Chiavi a cricco

Modello	Cap. gambo bullone mm	Coppia Max Nm	Velocità a vuoto rpm	Lungh. totale (A) mm	Altezza testa (B) mm	Ingombro centro-esterno (C) mm	Peso Kg	Quadro innesto bussola in	Attacco aria NPT	Tubo aria Ø int. mm	Consumo aria l/min	Rumorosità db(A)
MR-5014V1	10	34	280	170	30	12,5	0,53	1/4"	1/4"	10	64	87,5
MR-5038V1	10	34	280	170	30	12,5	0,53	3/8"	1/4"	10	64	87,5
MR-5012V1	13	95	160	293	47	22	1,20	1/2"	1/4"	10	74	91



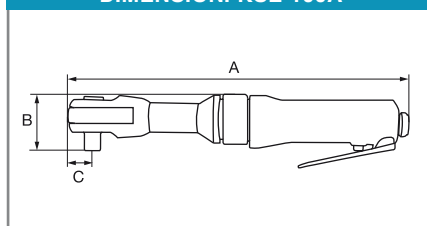
## Chiave dinamometrica motorizzata 1/2"



KSE-100A

- > Avvicinamento pneumatico
- > Chiusura di coppia a mezzo di scatto meccanico (precisione +/-5%)

## DIMENSIONI KSE-100A



## Chiave a cricco

Modello	Cap. gambo bullone mm	Coppia Nm	Velocità a vuoto rpm	Lungh. totale (A) mm	Altezza testa (B) mm	Ingombro centro-esterno (C) mm	Peso Kg	Quadro inn. bussola in	Attacco aria NPT	Tubo aria Ø int. mm	Consumo aria l/min	Rumorosità db (A)
KSE-100A	M16	80-120	150	457	48	23	1,9	1/2"	1/4"	10	520	79

# Cacciaviti pneumatici a controllo di coppia

## A PISTOLA



### Serie MS-T561P

- > Reversibili
- > Frizione regolabile esternamente
- > I modelli a pistola sono alimentabili da 3 diverse posizioni

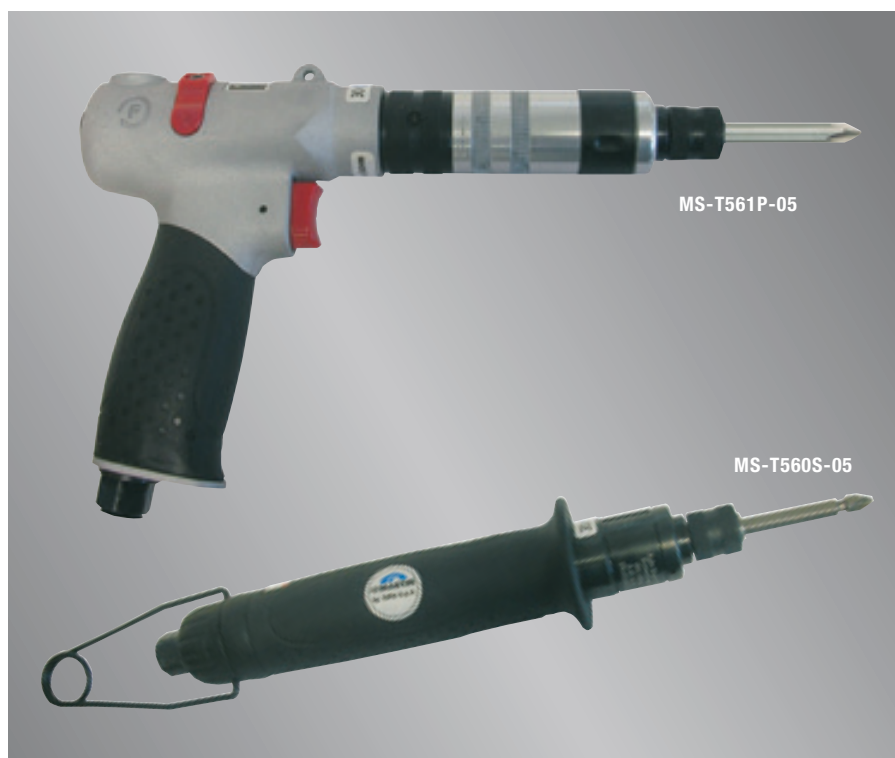
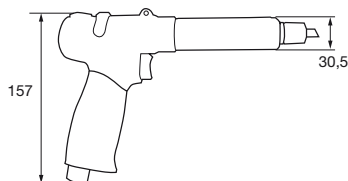
## DIRITTI



### Serie MS-T560S

- > Reversibili
- > Frizione regolabile esternamente

### DIMENSIONI



## Cacciaviti pneumatici a controllo di coppia

Modello	Capacità vite mm	Coppia Nm	Velocità a vuoto rpm	Attacco lama	Lungh. totale (A) mm	Ø corpo utensile	Peso Kg	Attacco aria NPT	Tubo aria Ø int. mm	Consumo aria l/mi	Rumorosità db(A)	
<b>DIRITTI</b>												
MS-T560S-05	6	0,2-5,1	650	1/4" hex	240	37,5	0,7	1/4"	10	113	83	
MS-T560S-11	5	0,4-4,5	1100	1/4" hex	240	37,5	0,7	1/4"	10	113	83	
MS-T560S-17	3	0,5-2,9	1800	1/4" hex	240	37,5	0,7	1/4"	10	113	83	
<b>A PISTOLA</b>												
MS-T561P-05	6	0,2-5,1	600	1/4" hex	220	30,5	0,9	1/4"	10	113	85	
MS-T561P-11	5	0,4-4,5	1100	1/4" hex	220	30,5	0,9	1/4"	10	113	85	
MS-T561P-17	3	0,5-2,9	1800	1/4" hex	220	30,5	0,9	1/4"	10	113	85	

**IN DOTAZIONE**, sia sui modelli diritti che a pistola: molla verde (morbida) e molla nera (media). La molla gialla (dura) è fornita già montata sul cacciavite.



**I modelli a pistola sono alimentabili da 3 posizioni**

# Cacciaviti pneumatici a frizione di dischi

## DIRITTI



MS/N-AS18 / MS/N-AS08

> Frizione regolabile esternamente

## A PISTOLA

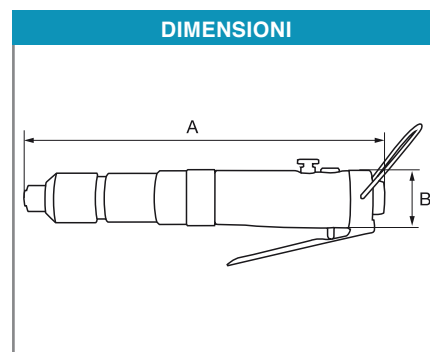
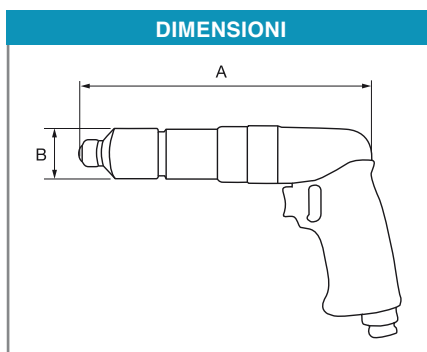


MS/N-AP18 / MS/N-AP08

> Frizione regolabile esternamente

MS-P608

> Frizione regolabile internamente



## Cacciaviti pneumatici a frizione di dischi

Modello	Capacità vite mm	Coppia Nm	Velocità a vuoto rpm	Attacco lama	Tipo albero	Lungh. totale (A) mm	Ø corpo utensile (B) mm	Peso Kg	Attacco aria NPT	Tubo aria Ø int. mm	Consumo aria l/min	Rumorosità db(A)
<b>DIRITTI</b>												
MS/N-AS18	4-6	3-8	1800	1/4" Hex	D	232	42	1,40	1/4"	10	415	85
MS/N-AS08	6-8	5-11	800	1/4" Hex	D	254	42	1,50	1/4"	10	415	85
<b>A PISTOLA</b>												
MS/N-AP18	4-6	3-8	1800	1/4" Hex	D	185	42	1,40	1/4"	10	415	85
MS/N-AP08	6-8	5-11	800	1/4" Hex	D	204	42	1,50	1/4"	10	415	85
MS-P608	6-8	4-12	800	1/4" Hex	D	204	42	1,50	1/4"	10	415	85

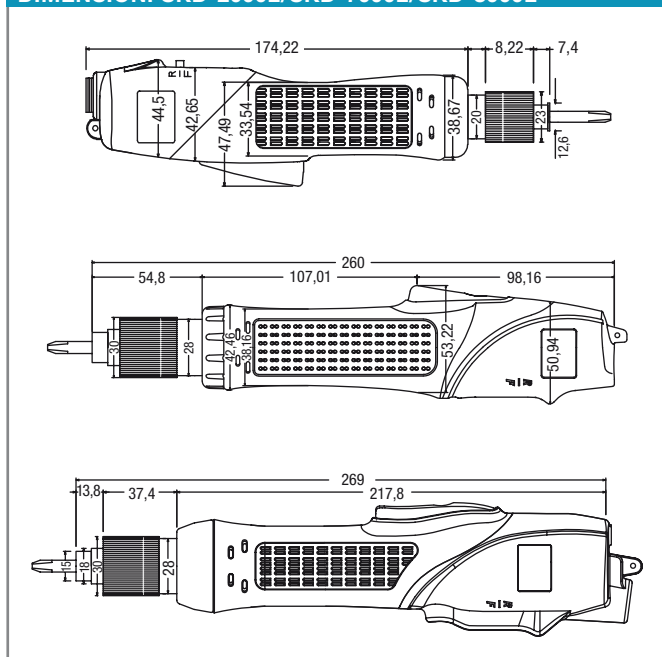
# Cacciaviti elettrici

## SERIE SKD-2000 / SKD-7000 E SKD-8000

Motore potenti in corrente continua costruito con magneti di alta qualità. Robusto ed ergonomico allo stesso tempo, permette l'utilizzo in applicazioni gravose senza surriscaldamento e affaticamento per l'operatore.

- > Coppie da 0,2 Nm a 4,7 Nm
- > Rotazione stabile ed alta precisione nella coppia di arresto
- > Velocità di rotazione selezionabile sull'alimentatore con commutatori Hi e Lo o VR (regolazione libera)
- > Anello di bloccaggio coprifrizione (KC-6)
- > Partenza a leva
- > Ventola di raffreddamento e prese d'aria per una rapida eliminazione del calore e per un utilizzo continuativo.

### DIMENSIONI SKD-2000L/SKD-7000L/SKD-8000L



**SKP-32HL-60W**  
(vedere Alimentatori per cacciaviti a spazzola p. 14)

## Serie SKD-2000, SKD-7000 E SKD-8000

Modello	Voltag.	Coppia Nm	Velocità a vuoto rpm	Consumo	Capacità vite (a macchina) mm	Capacità vite (autofilettante) mm	Partenza	Attacco lama	Peso Kg	Lungh. mm	Controller	N° Pin	Accessori
SKD-2000L	DC24V/32V	0.02~0.34	700-1000	25W	1.0~2.3	1.0~2.0	Leva	1/4" Hex	0,27	205	SKP-32HL-60W	6	KC-4C; KW-4
SKD-2200L	DC24V/32V	0.05~0.69	700-1000	25W	1.4~2.6	1.4~2.3	Leva	1/4" Hex	0,27	205	SKP-32HL-60W	6	KC-4C; KW-4
SKD-2300L	DC24V/32V	0.10~0.98	470-670	25W	1.6~3.0	1.6~2.6	Leva	1/4" Hex	0,27	205	SKP-32HL-60W	6	KC-4C; KW-4
SKD-7200L	DC24V/32V	0.69~2.35	520-750	50W	2.6~4.0	2.6~3.5	Leva	1/4" Hex	0,6	260	SKP-32HL-60W	6	KC-2; KW-1; KL-1
SKD-8400L	DC24V/32V	0.98~3.14	520-750	55W	3.0~5.0	3.0~4.5	Leva	1/4" Hex	0,7	269	SKP-32HL-60W	6	KC-1; KW-1; KL-1
SKD-8500L	DC24V/32V	1.57~4.70	350-530	55W	4.0~6.0	4.0~5.0	Leva	1/4" Hex	0,7	269	SKP-32HL-60W	6	KC-1; KW-1; KL-1

# Alimentatori per cacciaviti a spazzole

## SKP-32HL-60W

Un unico alimentatore standard fornisce la corretta tensione di alimentazione e il necessario livello di corrente per tutti i modelli di cacciaviti.

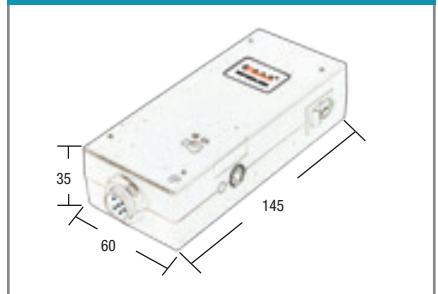
- > Alimentatori robusti con uscita di tensione stabile
- > Tensione di ingresso 100-240Vac
- > Nel modello SKP-32HL-60W la tensione di uscita può essere selezionata tramite commutatore (24Vdc o 32Vdc)



SKP-32HL-60W

> Tutti i modelli sono equipaggiati con dispositivo di messa a terra per eliminare gli shock da energia statica.

### DIMENSIONI SKP-32HL-60W/SKP-32VR-60W



## SKP-32HL-60W

Modello	Caratteristiche	Ingresso Voltaggio	Uscita Voltaggio	N° Pin	Capacità	Peso Kg	Dimensioni mm	Modelli SKD
<b>SKP-32HL-60W</b>	Alimentatore Brush selettore rpm	AC100-240V 50/60Hz	DC24V DC32V	6	2A	0,25	145X60X35	Serie 2000; 5000; 7000; 8000

# Accessori

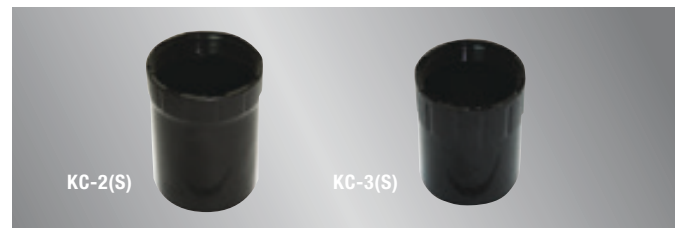
## FONDINE PORTAUTENSILI



Fondine	Modelli serie SKD
<b>KH-1</b>	7000L/P-7200L/P-7800L/P/LF/PF-8300L/P/LF/PF-8400L/P-8500L/P
<b>KH-2</b>	B512L/P/LF/PF-B519L/P-5200L/P-5300L/P/LF/PF-7000L/P-7200L/P-7800L/P/LF/PF
<b>KH-3</b>	2000L-2200L-2300L-8300L/PF-8500L/P
<b>KH-4</b>	B512L/P/LF/PF-B519L/P-2000L-2200L-2300L-5200L/P-5300L/P/LF/PF
<b>KH-5</b>	B203L-B207L-B210L

Fondine porta cacciaviti da fissare su piano di lavoro

## COPRIFRIZIONE



Copri frizione	Modelli serie SKD
<b>KC-2(S)</b>	7000L/P-7200L/P-7800L/P/LF/PF
<b>KC-3(S)</b>	5200L/P/LF/PF-5300L/P

Copri frizione disponibili anche in versione ESD usare il codice con (S)

## TESTINE ANGOLARI



Testina angolare	Modelli serie SKD
<b>KL-1</b>	7000L-7200L-7800L-8300L-8400L-8500L
<b>KL-2</b>	5200L-5300L

Testine angolari a 90°, applicabili ai modelli a leva in evidenza

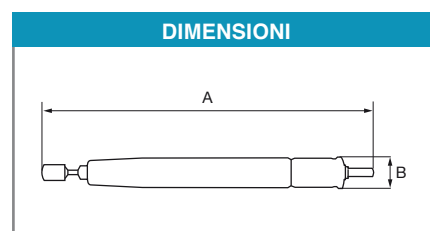


# Micromerigliatrici



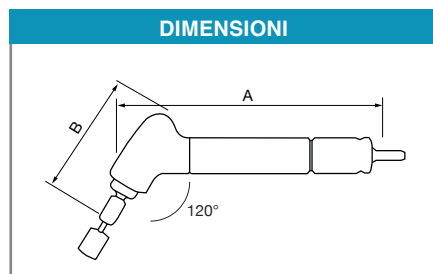
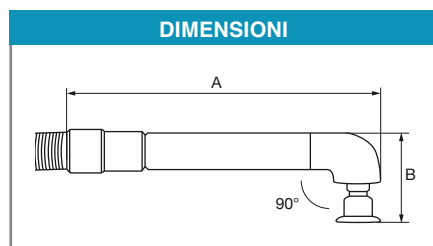
SP60R / SP75R  
> Motore sostituibile  
RA25R

**USHIO**  
MSG-3BSN  
Serie MAG  
> Fornite con kit di materiale  
di consumo (vedi pag. 7)



## Micromerigliatrici

Modello	Ø pinza mm	Velocità a vuoto rpm	Lunghezza totale (A) mm	Ø corpo utensile (B) mm	Peso Kg	Potenza W	Tubo aria Ø int. mm	Consumo aria l/min	Rumorosità dB(A)
<b>DIRITTE</b>									
SP60R	3	60000	134	20,5	0,15	110	4,0	200	63
SP75R	3	75000	134	20,5	0,15	110	4,0	200	66
ST100	3	100000	140	32	0,24	40	4,0	170	62
MSG-3BSN	3	65000	143	17	0,13	100	4,8	120	82



## Micromerigliatrici

Modello	Ø pinza mm	Ø mola mm	Velocità a vuoto rpm	Lunghezza totale (A) mm	Altezza testa (B) mm	Peso Kg	Potenza W	Tubo aria Ø int. mm	Consumo aria l/min	Rumorosità dB(A)
<b>AD ANGOLO</b>										
RP25R (90°)	3	NO	25000	160	32	0,23	110	4,0	200	68
MAG-121N (120°)	3	NO	52000	128	57	0,14	110	4,8	120	70
MAG-123N (120°)	NO	30	23500	123	50	0,17	110	4,8	120	70
MAG-093N (90°)	NO	30	23500	118	44	0,16	110	4,8	120	70

## Complementi per microsmerigliatrici ATA

Codice	Descrizione	per utensile
133-101-10	pinza diam. 3 mm <b>(in dotazione)</b>	SP60/75R
133-103-10	pinza diam. 2,34 mm (a richiesta)	SP60/75R
RM60/75	motore di ricambio (a richiesta)	SP60/75R
133-115-10	pinza diam. 3 mm <b>(in dotazione)</b>	RA25R
133-113-10	pinza diam. 2,34 mm (a richiesta)	RA25R

## Complementi per microsmerigliatrici USHIO

Rif. foto	Codice	Descrizione	per utensile
	861-220-3	pinza diam. 3 mm <b>(in dotazione)</b>	MSG-3BSN; MAG-121N
	861-220-2	pinza diam. 2,4 mm (a richiesta)	MSG-3BSN; MAG-121N
1	<b>FCV-Pedale</b>	pedale di comando (a richiesta)	MSG-3BSN, MAG121/123/093N
2	<b>5161</b>	lappatore grana 240-giallo <b>(in dotazione)</b>	MSG-3BSN; MAG-121N
2	<b>5162</b>	lappatore grana 320-verde (a richiesta)	MSG-3BSN; MAG-121N
2	<b>5163</b>	lappatore grana 400-arancione <b>(in dotazione)</b>	MSG-3BSN; MAG-121N
2	<b>5164</b>	lappatore grana 600-rosa (a richiesta)	MSG-3BSN; MAG-121N
2	<b>5165</b>	lappatore grana 800-viola (a richiesta)	MSG-3BSN; MAG-121N
2	<b>5166</b>	lappatore grana 1000-marrone (a richiesta)	MSG-3BSN; MAG-121N
2	<b>5167</b>	lappatore grana 1500-blu (a richiesta)	MSG-3BSN; MAG-121N
3	<b>5191</b>	trattieni lappatore A+B <b>(in dotazione)</b>	MSG-3BSN; MAG-121N
3	<b>5151</b>	lappatore grana 240-giallo <b>(in dotazione)</b>	MSG-3BSN; MAG-121N
3	<b>5152</b>	lappatore grana 320-verde <b>(in dotazione)</b>	MSG-3BSN; MAG-121N
3	<b>5153</b>	lappatore grana 400-arancione <b>(in dotazione)</b>	MSG-3BSN; MAG-121N
3	<b>5154</b>	lappatore grana 600-rosa <b>(in dotazione)</b>	MSG-3BSN; MAG-121N
3	<b>5155</b>	lappatore grana 800-viola <b>(in dotazione)</b>	MSG-3BSN; MAG-121N
3	<b>5156</b>	lappatore grana 1000-marrone <b>(in dotazione)</b>	MSG-3BSN; MAG-121N
3	<b>5157</b>	lappatore grana 1500-blu <b>(in dotazione)</b>	MSG-3BSN; MAG-121N
	5331	mola a disco grana 60 (a richiesta)	MAG-123/093N
	5332	mola a disco grana 100 <b>(in dotazione)</b>	MAG-123/093N
	5333	mola a disco grana 150 (a richiesta)	MAG-123/093N
4	<b>5391</b>	platorello in gomma diam. 30 mm <b>(in dotazione)</b>	MAG-123/093N
5	<b>5361</b>	disco lappatore grana 240-giallo <b>(in dotazione)</b>	MAG-123/093N
5	<b>5362</b>	disco lappatore grana 320-verde <b>(in dotazione)</b>	MAG-123/093N
5	<b>5363</b>	disco lappatore grana 400-arancione <b>(in dotazione)</b>	MAG-123/093N
5	<b>5364</b>	disco lappatore grana 600-rosa <b>(in dotazione)</b>	MAG-123/093N
5	<b>5365</b>	disco lappatore grana 800-viola <b>(in dotazione)</b>	MAG-123/093N
5	<b>5366</b>	disco lappatore grana 1000-marrone <b>(in dotazione)</b>	MAG-123/093N
5	<b>5367</b>	disco lappatore grana 1500-blu <b>(in dotazione)</b>	MAG-123/093N
6	<b>5341</b>	carta abrasiva grana 60 <b>(in dotazione)</b>	MAG-123/093N
6	<b>5342</b>	carta abrasiva grana 100 <b>(in dotazione)</b>	MAG-123/093N
6	<b>5343</b>	carta abrasiva grana 150 <b>(in dotazione)</b>	MAG-123/093N
6	<b>5344</b>	carta abrasiva grana 240 <b>(in dotazione)</b>	MAG-123/093N
6	<b>5345</b>	carta abrasiva grana 400 <b>(in dotazione)</b>	MAG-123/093N
6	<b>5346</b>	carta abrasiva grana 600 <b>(in dotazione)</b>	MAG-123/093N
7	<b>5147</b>	platorello in gomma diam. 10 mm <b>(in dotazione)</b>	MAG-121N
8	<b>5141</b>	carta abrasiva grana 60 <b>(in dotazione)</b>	MAG-121N
8	<b>5142</b>	carta abrasiva grana 100 <b>(in dotazione)</b>	MAG-121N
8	<b>5143</b>	carta abrasiva grana 150 <b>(in dotazione)</b>	MAG-121N
8	<b>5144</b>	carta abrasiva grana 240 <b>(in dotazione)</b>	MAG-121N
8	<b>5145</b>	carta abrasiva grana 400 <b>(in dotazione)</b>	MAG-121N
8	<b>5146</b>	carta abrasiva grana 600 <b>(in dotazione)</b>	MAG-121N



MSG-3BSN CON DOTAZIONI

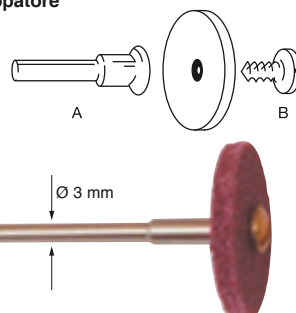
- 1 **FVC** - Pedale di comando a regolazione variabile (fornito senza tubo di alimentazione)



- 2 **Lappatore**



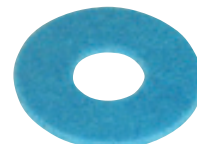
- 3 **Lappatore**



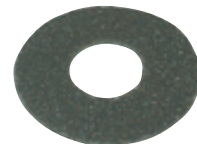
- 4 **Platorello in gomma**  
Ø 30 mm



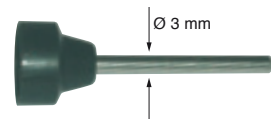
- 5 **Disco lappatore (autoadesivo)**  
Ø 30 mm



- 6 **Carta abrasiva (autoadesiva)**  
Ø 30 mm



- 7 **Platorello in gomma**  
Ø 10 mm



- 8 **Carta abrasiva (autoadesiva)**  
Ø 10 mm



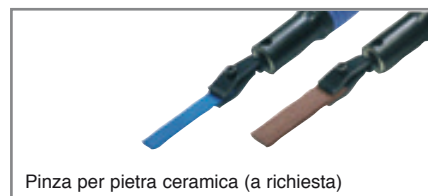
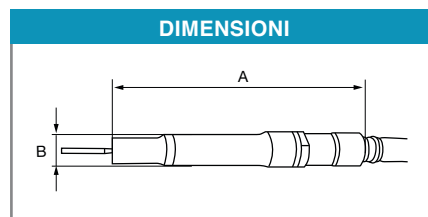
# Lappatori



**MAH-05 / MAH-16**  
> Montano lime diamantate  
o pietre ceramiche

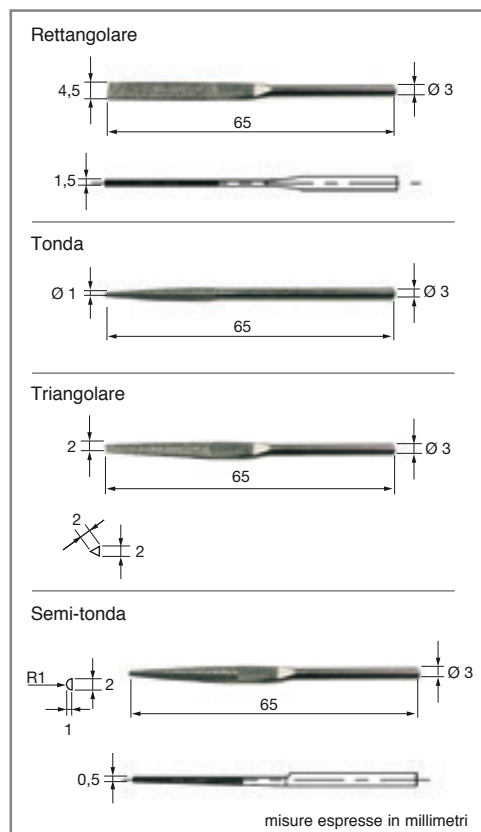
## USHIO

Serie TLL  
> A movimento lineare  
**TLS-07**  
> A movimento laterale  
> Le lappatrici montano lime diamanta-  
te o pietre ceramiche



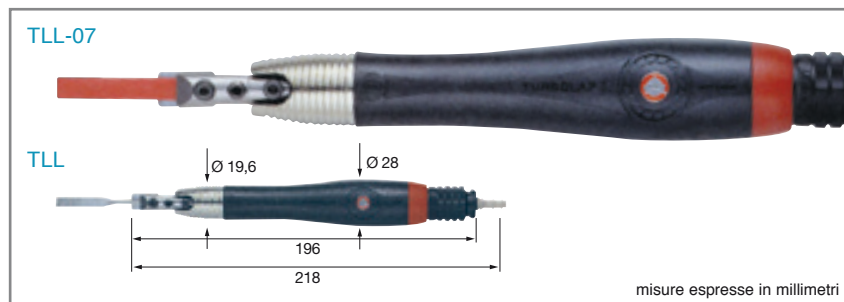
## Lappatori

Modello	Colpi al minuto bmp	Corsa mm	Attacco per lima Ø max. mm	Lunghezza totale (A) mm	Ø corpo utensile (B) mm	Peso kg	Attacco aria NPT	Tubo aria Ø int. mm	Consumo aria l/min	Rumorosità dB(A)
<b>MAH-16</b>	13000	1,6	3	170	24,5	0,40	1/8"	6,5	70	80
<b>MAH-05</b>	22000	0,5	3	170	24,5	0,40	1/8"	6,5	70	75



## Lime diamantate per MAH

Codice	Descrizione	Lunghezza mm
<b>TB07502</b>	lima a sezione rettangolare (in dotazione)	65
<b>TB07503</b>	lima a sezione tonda (in dotazione)	65
<b>TB07504</b>	lima a sezione triangolare (a richiesta)	65
<b>TB07505</b>	lima a sezione semitonda (a richiesta)	65
<b>TB07506</b>	pinza per pietre ceramiche (a richiesta)	-



## Lappatori

Modello	Colpi al minuto bpm	Corsa mm	Attacco per lima Ø max. mm	Lunghezza totale mm	Peso kg	Tubo aria Ø int mm	Consumo aria l/min
<b>TLL-03</b>	52000	0,3	3,18	218	0,18	4,8	125
<b>TLL-07</b>	28000	0,7	3,18	218	0,18	4,8	46
<b>TLL-12</b>	18000	1,2	3,18	218	0,18	4,8	45
<b>TLS-07</b>	20000	0,7	3,18	218	0,18	4,8	46

1 pietra ceramica in dotazione

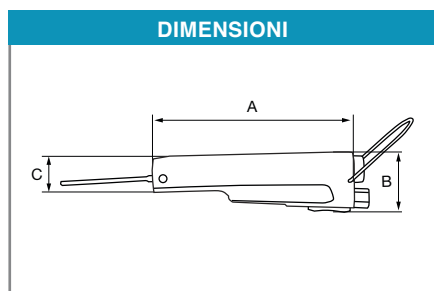
## LIMATORI



### SH-100A

> Gamma di lime con profili diversi, in dotazione

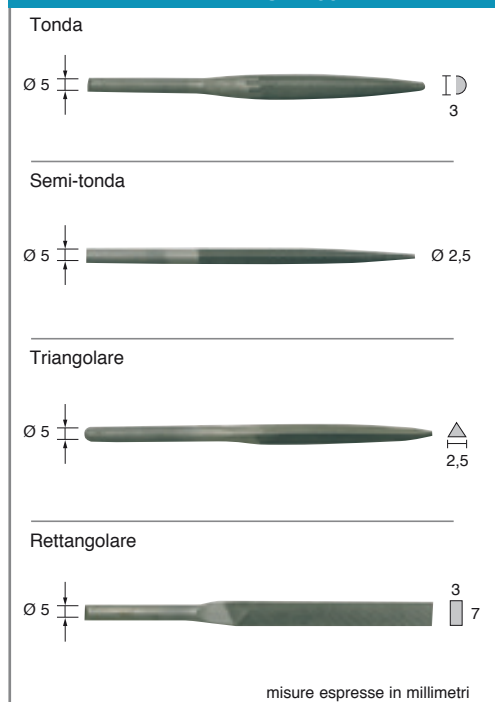
SH-100A



### Limatori

Modello	Colpi al minuto bmp	Corsa mm	Attacco per lima Ø max. mm	Lunghezza tot. (A) mm	Altezza tot. (B) mm	Altezza testa (C) mm	Peso kg	Attacco aria NPT	Tubo aria Ø int. mm	Consumo aria l/min	Rumorosità dB(A)
SH-100A	3700	9	6,3	174	42	27	1,10	1/8"	6,5	240	82

### LIME PER SH-100A



### Lime per SH-100A (In dotazione)

Codice	Descrizione	Lunghezza mm
00A700	lima a sezione tonda	105
00A701	lima a sezione triangolare	105
00A702	lima a sezione semitonda	105
00A703	lima a sezione rettangolare	105



## PENNA A VIBRAZIONE

> Penna pneumatica a vibrazione per accurati lavori di marcatura su tutti i materiali

P.V.

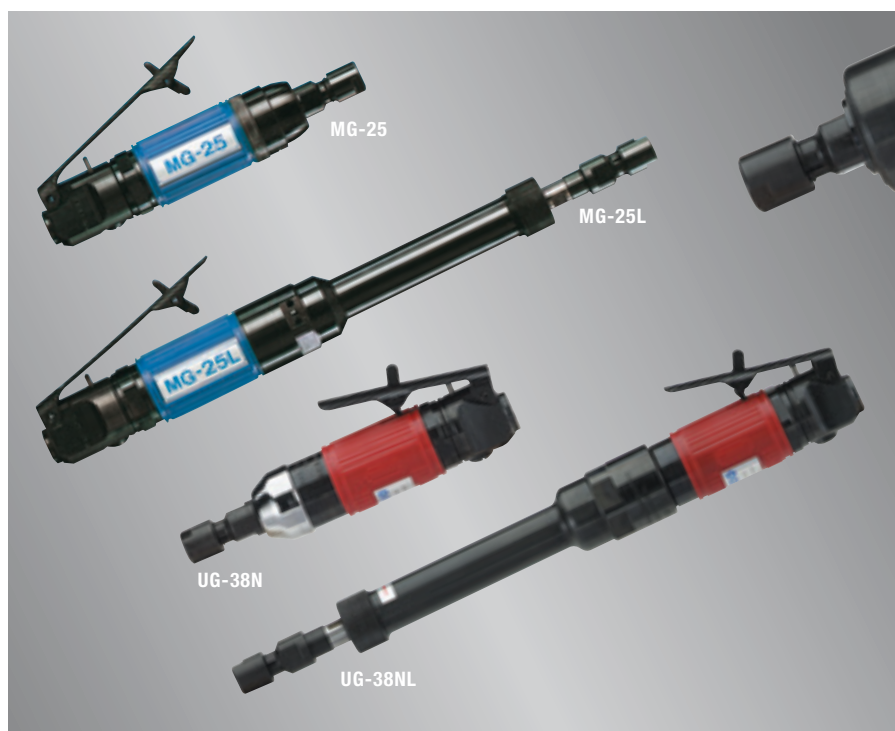


Modello	Colpi al minuto bpm	Lunghezza totale mm	Ø Corpo utensile mm	Peso Kg	Tubo aria Ø int. mm	Consumo aria l/min
P.V.	30000	150	17	0,15	4,0	25

### Complementi per PV (in dotazione)

Codice	Descrizione
PUNTA P.V.	punta in metallo duro

# Smerigliatrici diritte



**AIR MARTIN**

MG-25 / 25L  
> Corpo in acciaio

**Uryu**

UG-38N / 38NL  
UG-38NA

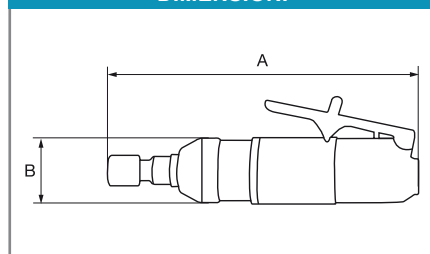
**ata tools**

SMD25LR  
SMD18LR

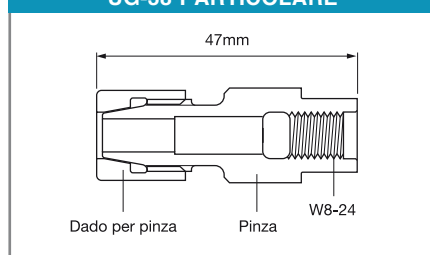
## Smerigliatrici diritte

Modello	Diam. Pinza mm	Velocità a vuoto rpm	Lunghezza totale (A) mm	Ø corpo utensile (B) mm	Peso Kg	Potenza W	Tubo aria Ø int. mm	Consumo aria l/min	Attacco aria NPT	Rumorosità db (A)	Tipo di albero
MG-25	6	25000	164	36,5	0,57	315	10	300	1/4"	81	3/8"-24UNF
MG-25L	6	25000	330	36,5	0,92	315	10	300	1/4"	78	3/8"-24UNF
UG-38N	6	25000	164	35	0,57	315	10	300	1/4"	85	W8-24
UG-38NA	6	22000	165	35	0,65	315	10	400	1/4"	75	W8-24
UG-38NL	6	25000	330	35	0,92	315	10	300	1/4"	85	W8-24
SMD25LR	6	25000	206	44	0,80	820	10	620	1/4"	77	
SMD18LR	6	18000	206	44	0,80	820	10	620	1/4"	75	

### DIMENSIONI



### UG-38 PARTICOLARE



## Complementi per UG-38 serie

Codice Pinza	Descrizione
923-510-0	pinza diam. 3 mm (a richiesta)
923-512-0	pinza diam. 6 mm (in dotazione)

## Complementi per SMD serie

Codice Pinza	Descrizione
12261120	pinza diam. 6 mm (in dotazione)
12261220	pinza diam. 8 mm

## Complementi per MG25 serie

Codice	Descrizione
MD-1043	pinza diam 6 mm (in dotazione)
MD-1044	dado per pinza (a richiesta)
MD-1049	riduzione per pinza diam. 3 mm (a richiesta)

# Smerigliatrici ad angolo

**AIR MARTIN**

MVG-5

MDC-650VR

MDC-950VR

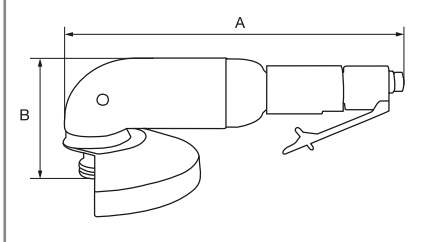
> Scarico posteriore coassiale,  
maniglione antivibrante

MVG/N-7

MG-522AR



## DIMENSIONI



MDC-950VR



Flangia di bloccaggio rapido per MDC-650VR e MDC-950VR



Modello	Diam. Pinza mm	Diam. mola mm	Velocità a vuoto rpm	Lunghezza totale (A) mm	Altezza testa (B) mm	Peso Kg	Potenza W	Tubo aria Ø int. mm	Consumo aria l/min	Attacco aria NPT	Rumorosità db (A)	Tipo di albero
<b>SMERIGLIATRICE AD ANGOLO A DISCO</b>												
MVG-5	-	125	11000	225	90	1,44	625	10	650	1/4"	80	
MDC-650VR	-	125	10000	238	87	1,85	560	10	600	1/4"	78	M14/2
MDC-950VR	-	125	12000	234	87	2	820	10	600	3/8"	90	M14/2
MVG/N-7	-	180	7600	326	120	3,52	1103	13	1100	3/8"	81	
<b>SMERIGLIATRICE AD ANGOLO A PINZA</b>												
MG-522AR	6	-	22000	159	87	0,56	185	10	115	1/4"	78	3/8"-24UNF

# Carteggiatrici a nastro

## CARTEGGIATRICI A NASTRO

**ata tools**

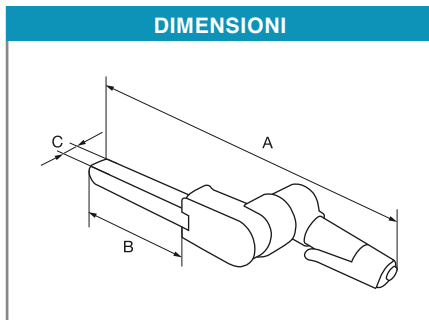
RAL20L / BL16L  
> Braccio intercambiabile



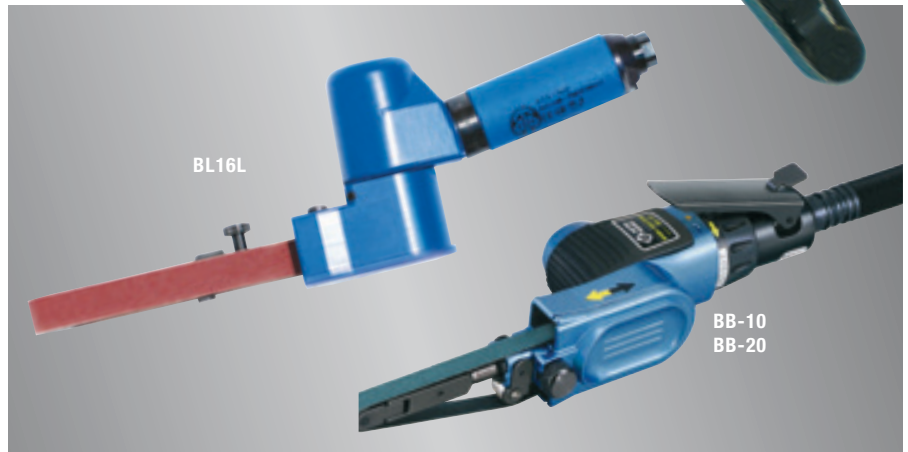
Serie BELTON  
Serie BB-reversibili



BELTON-10N  
BELTON-20NB  
BELTON-30N



DIMENSIONI



BL16L

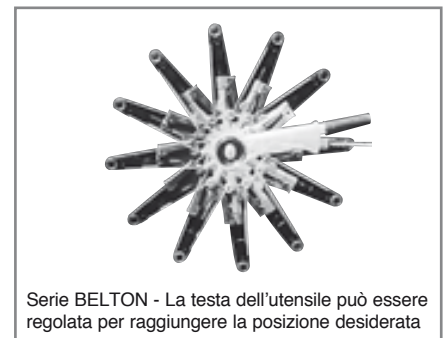
BB-10  
BB-20

## Carteggiatrici a nastro

Modello	Dimensioni nastro mm	Velocità a vuoto rpm	Lunghezza totale (A) mm	Lunghezza utile braccio (B) mm	Peso Kg	Potenza W	Tubo aria Ø int. mm	Attacco aria NPT	Consumo aria l/min	Rumorosità dB(A)
<b>BL16L</b>	480x20	16000	350	vedi tabella	1,30	370	6,5	1/4"	600	73
<b>BELTON-10N</b>	330x10	17000	265	85	0,70	298	10	1/4"	400	76
<b>BELTON-20NB</b>	520x20	17000	470	155	1,20	298	10	1/4"	520	87
<b>BELTON-30N</b>	540x30	14000	490	135	2,40	522	10	1/4"	680	81
<b>BB-10</b>	330x10	16000	246	95	0,60	298	10	1/4"	250	80
<b>BB-20</b>	330x20	16000	248,5	115	0,80	298	10	1/4"	430	86

## Bracci per carteggiatrici ATA (a richiesta)

Codice	Larghezza braccio	Lunghezza nastro mm	Rullino	Per utensile
<b>516-015-20</b>	20	480	rullino anteriore in gomma Ø 25 mm (in dotaz.)	BL-16L
<b>516-029-20</b>	25	480	rullino anteriore in gomma Ø 25 mm	BL-16L
<b>516-027-20</b>	20	457	rullino anteriore in gomma Ø 25 mm	BL-16L
<b>516-028-20</b>	20	480	rullino anteriore in gomma Ø 14 mm	BL-16L
<b>516-026-20</b>	6/10	610	rullino anteriore in gomma Ø 25 mm	BL-16L
<b>516-024-20</b>	12	480	rullino anteriore in acciaio Ø 16 mm	BL-16L
<b>516-025-20</b>	12	610	rullino anteriore in acciaio Ø 8 mm	BL-16L



Serie BELTON - La testa dell'utensile può essere regolata per raggiungere la posizione desiderata

**Materiali di consumo per serie BELTON a richiesta**

# Carteggiatrici

CARTEGGIATRICI

## ROTO-ORBITALI



MPS-6550C1 / MPS-6525C1  
MOS-256GRC1 / MOS-258GRC1



APS-125SV / APS-150SV



MPS-6525C1  
MPS-6550C1  
MPS-6510C1

## ORBITALI



FS-50A  
FS-100C  
MOS-6333C1

## LINEARI

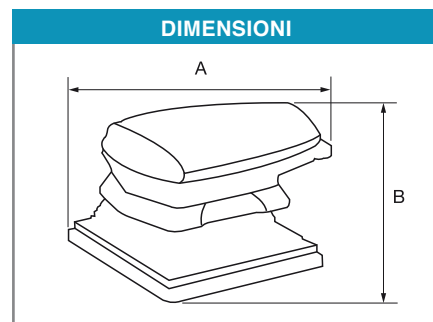
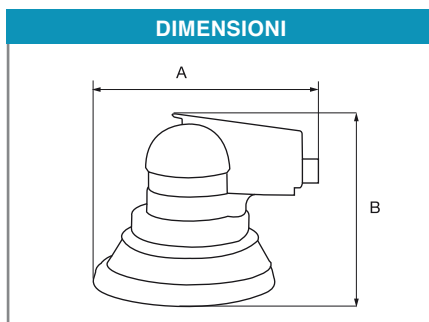
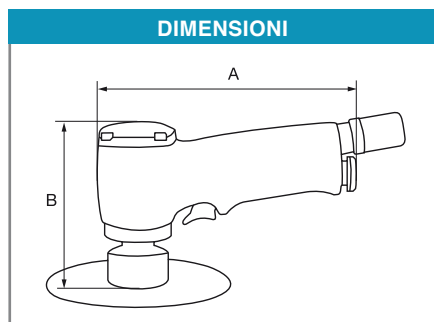


LS-10



MOS-258GRC-1  
MOS-256GRC-1

APS-125  
APS-150SV



## Carteggiatrici

Modello	Diam. Platorello mm	Velocità a vuoto rpm	Lunghezza totale (A) mm	Altezza testa (B) mm	Peso Kg	Potenza W	Tubo aria Ø int. mm	Consumo aria l/min	Attacco aria NPT	Rumorosità db(A)	Diametro orbita mm
<b>ROTO-ORBITALI</b>											
MPS-6550C1	150	12000	215	100	0,69	190	10	57	1/4"	85	5
MPS-6525C1	150	12000	215	100	0,71	190	10	57	1/4"	85	2,5
MPS-6510C1	150	12000	215	100	0,71	190	10	57	1/4"	85	10
APS-125	125	10000	155	115	0,59	210	8	450	1/4"	81,5	5
APS-150SV	150	10000	175	117	0,61	210	8	450	1/4"	82	5
<b>ROTO-ORBITALI AD INGRANAGGI</b>											
MOS-256GRC-1	150	900	256	141	1,75	336	10	100	1/4"	82	5
MOS-258GRC-1	200	900	256	142	2,05	336	10	100	1/4"	82	5



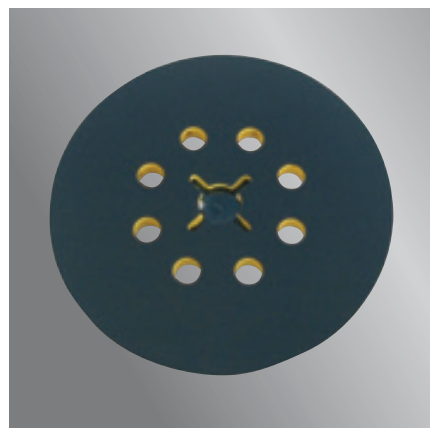
## PLATORELLO PER CARTEGGIATRICI ROTO-ORBITALI

> Nuovo design BREVETTATO (8+1 fori) per una migliore aspirazione delle polveri

> Utilizzabile su carteggiatrici:

- Nitto Kohki mod. APS-150SV
- AirMartin mod. MPS-6550 /6250C1 e mod. MOS-256GRC1
- Uryu mod. UP-26DB
- di tutte le altre marche con Ø150 mm

Modello	Ø mm	Fori N°	Albero	Velocità max. RPM	Peso Kg
<b>BT0B386V9YT10</b>	150	8+1	5/16" 24-UNF	13.000	0,13

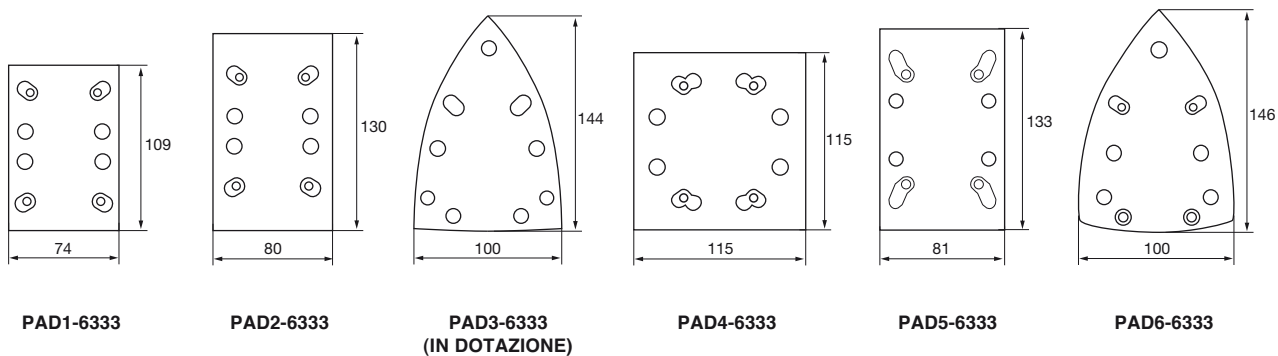


## Carteggiatrici

Modello	Diam. Platorello mm	Velocità a vuoto rpm	Lunghezza totale (A) mm	Altezza testa (B) mm	Peso Kg	Potenza W	Tubo aria Ø int. mm	Consumo aria l/min	Attacco aria NPT	Rumorosità db(A)	Diametro orbita mm
<b>ORBITALI</b>											
<b>FS-50A</b>	70X82	25000	143	75	0,4		6,5	265	1/8"	79	-
<b>FS-100C</b>	100X110	20000	125	81	0,47		6,5	360	1/8"	95	-
<b>MOS-6333C1</b>	144X100*	10000	245	105	0,77	170	10	71	1/4"	78	2,5
<b>LINEARI</b>											
<b>LS-10</b>	55X103	4000	149	76	0,75		6,5	110	1/8"	81	-

\* Il mod. MOS-6333C1 viene fornito col platorello Cod. PAD3-6333 in dotazione

### PLATORELLI PER MOS-6333C1 (A RICHIESTA)



Dimensioni espresse in mm

## AD ALTA VELOCITÀ

**AIR**MARTIN

MSS-514R

**Uryu**

USG-45P

AG-180W

## LUCIDATRICI

**Uryu**

UP-80-15 / UP-80-40



UP-80-15



MSS-514R

AG-180W

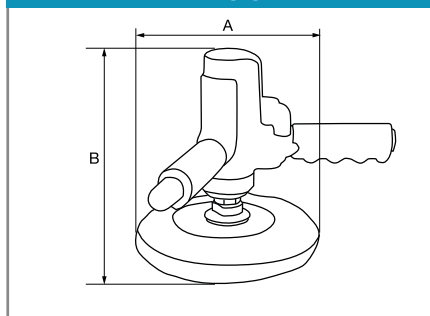
USG-45P

UP-80-40

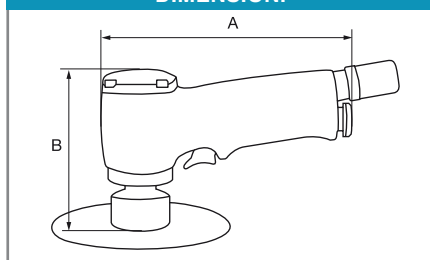
## Carteggiatrici

Modello	Diam. Platorello mm	Velocità a vuoto rpm	Lunghezza totale (A) mm	Altezza testa (B) mm	Peso Kg	Potenza W	Tubo aria Ø int. mm	Consumo aria l/min	Attacco aria NPT	Rumorosità db(A)	Tipo di albero
<b>AD ALTA VELOCITÀ</b>											
MSS-514R	75/125/150	14000	155	130	1,36		10	113	1/4"	90	
AG-180W	180	7000	315	110	2,8	690	10	900	1/4"	86	5/8"-11UNF
USG-45P	125	12000	187	104	0,87	225	10	550	1/4"	81	3/8"-24UNF
<b>LUCIDATRICI</b>											
UP-80-15	180	1500	220	170	1,80	337	10	800	1/4"	82	5/8"-11UNF
UP-80-40	180	4000	220	170	1,80	337	10	800	1/4"	84	5/8"-11UNF

### DIMENSIONI



### DIMENSIONI



## Complementi per carteggiatrici e lucidatrici Uryu (a richiesta)

Codice	Descrizione	per modello utensile
566-406-1	platorello in gomma diam. 170 mm	UP-80serie; AG-180W
553-415-1	platorello in fibra diam. 73 mm	USG-45P
553-416-1	platorello in fibra diam. 115 mm	USG-45P
585-415-1	platorello in fibra diam. 120 mm	AG-180W
585-416-1	platorello in fibra diam. 174 mm	AG-180W
998-510-0	cuffia per lucidatura 6"	UP-80-15
998-513-0	cuffia per lucidatura 7"	UP-80-40
553-770-7	cuffia di protezione	USG-45P

### PER CARTEGGIATRICI E LUCIDATRICI URYU



Platorelli di gomma

Platorelli di fibra

Cuffie per lucidatura

Cuffia di protezione per USG-45P.

## A PISTOLA



MD-514R1A / MD-538R1A

MD-512R1A

> Reversibili

> Mandrino in dotazione



UD-50-45 / UD-50-22

UD-60-15 / UD-60-07

UD-80-04 / UD-80-04G

> Regolatore di potenza posizionato sull'impugnatura

> Non reversibili

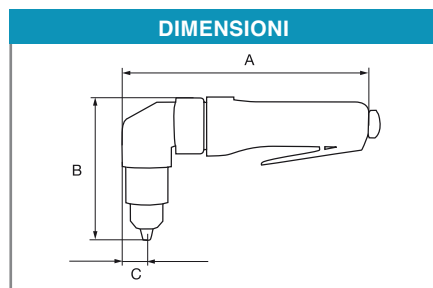
> Mandrino a richiesta

## AD ANGOLO

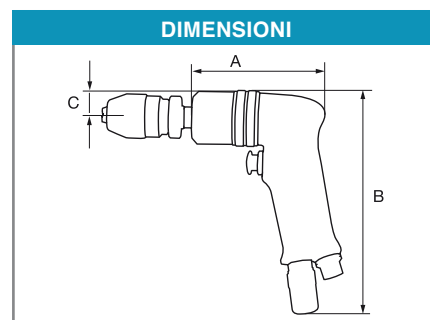


MD-538CR1A

> Mandrino in dotazione



UD-50-22



MD-514R1A

MD-512R1A

UD-80-04G

MD-538CR1A

UD-60S-29C

## Trapani

Modello	Capacità di foratura mm	Velocità a vuoto rpm	Tipo di mandrino	Tipo di albero	Lungh. totale (A) mm	Altezza totale (B) mm	Ingombro centro-esterno (C) mm	Peso Kg	Attacco aria NPT	Tubo aria Ø int. mm	Consumo aria l/min	Rumorosità db(A)
<b>A PISTOLA</b>												
MD-514R1A	6	2600	autobloccante	3/8"-24UNF	148	145	21	0,66	1/4"	10	113	84
MD-538R1A	10	1800	autobloccante	3/8"-24UNF	202	165	24,5	1,3	1/4"	10	113	85
MD-512R1A	13	800	autobloccante	3/8"-24UNF	227	160	23,5	1,4	1/4"	10	113	85
UD-50-45	6	5000	a richiesta	3/8"-24UNF	145	176	21	0,86	1/4"	10	400	72
UD-50-22	8	2200	a richiesta	3/8"-24UNF	140	176	21	0,9	1/4"	10	400	72
UD-60-15	8	1600	a richiesta	3/8"-24UNF	180	180	22,5	1,2	1/4"	10	500	76
UD-60-07	13	700	a richiesta	1/2"-20UNF	214	180	22,5	1,4	1/4"	10	500	75
UD-80-04	16	400	a richiesta	5/8"-16UNF	265	185	26	2,9	1/4"	10	650	79
UD-80-04G	16	400	a richiesta	5/8"-16UNF	333	185	26	3,4	1/4"	10	650	79

Modello	Capacità di foratura mm	Velocità a vuoto rpm	Tipo di mandrino	Tipo di albero	Lungh. totale (A) mm	Altezza testa (B) mm	Ingombro centro-esterno (C) mm	Peso Kg	Attacco aria NPT	Tubo aria Ø int. mm	Consumo aria l/min	Rumorosità db(A)
<b>AD ANGOLO</b>												
MD-538CR1A	10	1200	autobloccante	3/8"-24UNF	203	100	25,5	1,1	1/4"	8	113	90

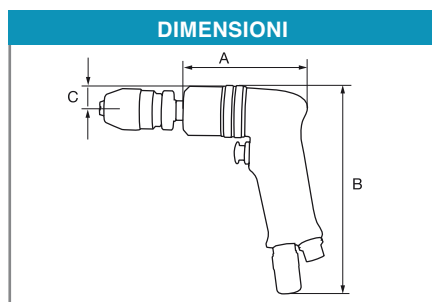
# Maschiatrici

## A PISTOLA



UT-60-07 / UT-60-04

> Sistema automatico di inversione della rotazione



### DIMENSIONI



## Maschiatrici

Modello	Capacità di maschiatura mm	Velocità a vuoto rpm	Lunghezza totale (A) mm	Altezza totale (B) mm	Ingombro centro-esterno (C) mm	Peso Kg	Attacco aria NPT	Tubo aria Ø int. mm	Consumo aria l/min	Rumorosità db(A)
UT-60-07	8	680	244	175	22,5	1,8	1/4"	10	400	75
UT-60-04	8	400	244	175	22,5	1,8	1/4"	10	400	75

## Mandri per trapani Uryu (a richiesta)

Codice	Capacità mm	Attacco filettato
<b>AUTOBLOCCANTI</b>		
AUT.0-8	0-8	3/8"-24UNF
AUT.1-10	1-10	3/8"-24UNF
AUT.1-13	1-13	1/2"-20UNF
AUT.3-16	3-16	5/8"-16UNF
<b>A CREMAGLIERA</b>		
CREM.0-8	0-8	3/8"-24UNF
CREM.1-10	1-10	3/8"-24UNF
CREM.1-13	1-13	1/2"-20UNF



AUT. 0-8 / AUT. 1-10  
AUT. 1-13 / AUT. 3-16



CREM. 0-8 / CREM. 1-10  
CREM. 1-13

## Mandri per maschiatrici Uryu (a richiesta)

Codice	Capacità mm	Cono Jacob
<b>A CREMAGLIERA PER MASCHIATRICI</b>		
CREM.1-10JAC	1-10	J.2
<b>PER MASCHI</b>		
1085-CAV.	1-6	J.2
1086-CAV.	3-10	J.2
FCMJ2KIT	3-10	J.2 a cambio rapido



1085-CAV / 1086-CAV



FCMJ2KIT

## Complementi per trapani e maschiatrici (a richiesta)

Codice	Descrizione	Per modello utensile
612-896-0	impugnatura laterale	UD/UT-60
613-896-0	impugnatura laterale	UD-80
932-110-0	rubinetto regolatore per aria 1/4"x1/4"	UD e UT serie



932-110-0



612-896-0 / 613-896-0

# Martelli scalpellatori



MH-5670H1 / MH-5900H1

- > Basso livello di vibrazioni
- > Forniti con scalpelli, molla di trattenimento, sistema di trattenimento a sgancio rapido e valigetta



MH-5670H1  
MH-5900H1



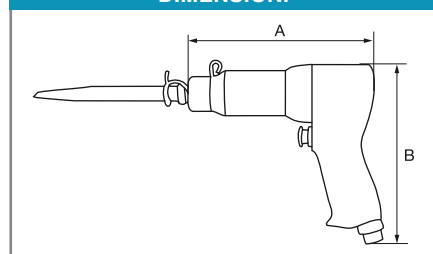
BRH-7

- > Disponibile con scalpelli in dotazione (BRH7/C/S) o senza (BRH-7S/S)

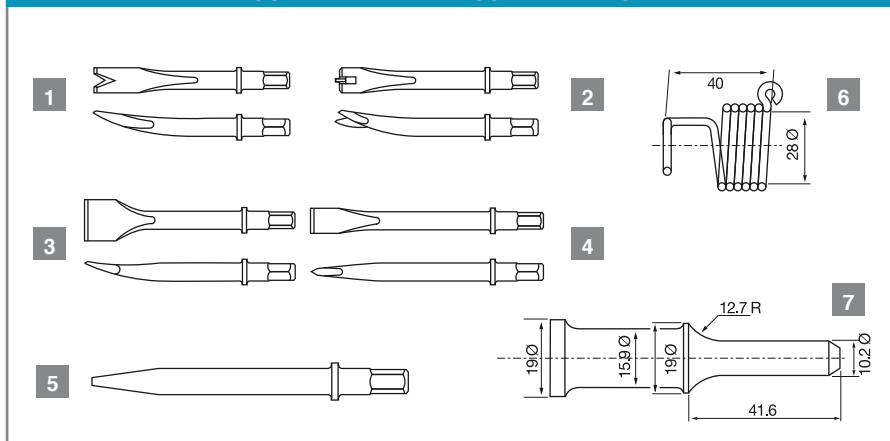


BRH-7

## DIMENSIONI



## COMPLEMENTI PER SCAPPELLATORI



## Martelli scalpellatori

Modello	Colpi al minuto	Corsa mm	Attacco utensile mm	Lunghezza totale (A) mm	Altezza totale (B) mm	Peso Kg	Tubo aria Ø int. mm	Attacco NPT	Consumo aria l/min	Rumorosità db(A)
MH-5670H1	3357	67	H 10,2	260	185	1,73	10	1/4"	80	103
MH-5900H1	2000	89	H.10,2	266,4	185	1,94	10	1/4"	77,6	103
BRH-7(H,R)*	3400	50	H 8,6/R 10,2	165	165	1,64	10	1/4"	480	100

\*H = attacco per scalpello esagonale R = attacco per scalpello tondo - disponibile con scalpelli C/S o senza S/S

## Complementi per MH-5670H1 / MH-5900H1 (in dotazione)

Rif. Disegno	Codice	Descrizione	Lunghezza mm
1	MK56701-405	scalpello taglia rivetti	135
2	MK56701-402	scalpello taglia lamiera	135
3	MK56701-404	scalpello piatto largo	135
4	MK56701-403	scalpello piatto stretto	135
5	MK56701-406	punteruolo	135
6	MK56701-401B	molla di trattenimento	
8	MK56701-401	sistema di trattenimento a sgancio rapido	

## Complementi per BRH-7

Rif. Disegno	Codice	Descrizione	Lunghezza mm
1	FIG.A (BRH7H)	scalpello taglia rivetti	145
2	FIG.B (BRH7H)	scalpello taglia lamiera	152
3	FIG.C (BRH7H)	scalpello piatto largo	165
4	FIG.D (BRH7H)	scalpello piatto stretto	152
5	FIG.1 (BRH7H)	punteruolo	170
6	705-813-1	molla di trattenimento	
7	920-800-0	butteruola	

# Martelli scalpellatori ad aghi

## A PISTOLA

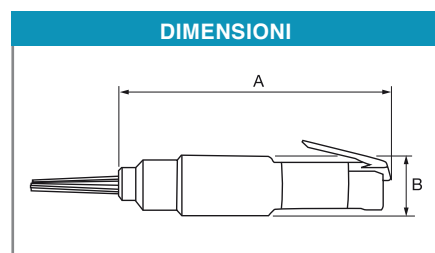
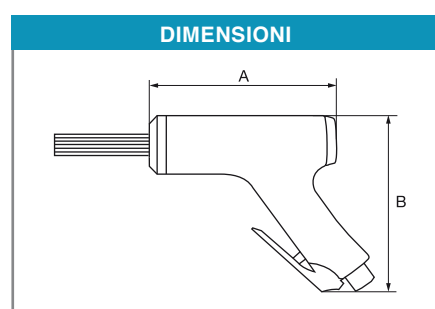


JC-16 / JEX-24  
JEX-2800A

## DIRITTO



JT-20  
ELETTRICO EJC-32A



## Scalpellatori ad aghi

Modello	Diametro aghi mm	N° aghi in dotaz.	Colpi al minuto	Ø pistone x corsa mm	Corsa aghi mm	Lunghezza totale (A) mm	Altezza totale (B) mm	Peso Kg	Tubo aria Ø int. mm	Attacco NPT	Consumo aria l/min	Rumorosità db(A)
---------	------------------	-------------------	-----------------	----------------------	---------------	-------------------------	-----------------------	---------	---------------------	-------------	--------------------	------------------

### A PISTOLA

JC-16	2	29+29	4000	16x22	17	270	154	1,4	10	3/8"	100	88
JEX-24	3	23	4000	24x28	17	348	160	2,7	10	3/8"	200	99
JEX-2800A	3/4*	28+14	4200	28x30	17	380	170	3,5	10	3/8"	200	101

### DIRITTO

JT-20	3	12+12	4000	20x28	17	345	54	2,2	10	3/8"	200	97
-------	---	-------	------	-------	----	-----	----	-----	----	------	-----	----

\*porta aghi incluso

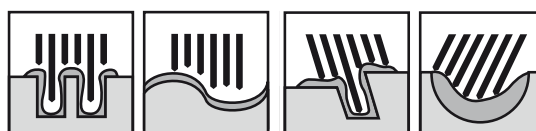
Modello	Tensione	Potenza nominale	Assorb corrente nominale	Tempo di utilizzo nominale	Colpi al min	Aghi	Peso	Lunghezza cavo
---------	----------	------------------	--------------------------	----------------------------	--------------	------	------	----------------

### DIRITTO ELETTRICO

EJC-32A	230VAC	300W	1,4A	30 min	3000	2x32/3x15	4,5 Kg	5 m
---------	--------	------	------	--------	------	-----------	--------	-----

## Aghi per scalpellatori

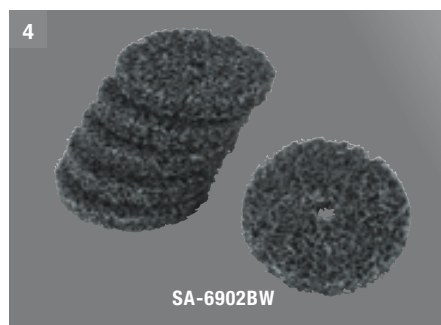
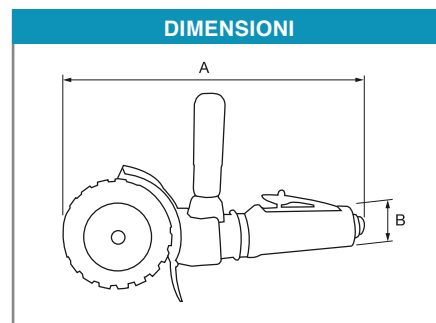
Codice	Ø x lunghezza aghi mm
00A342	2x150
00A341	3x180
00A402	4x180



Gli aghi hanno corsa indipendente l'uno dall'altro e possono raggiungere tutti i punti delle superfici variamente sagomate.

# Scrostatore spazzolatore

**AIR MARTIN**  
MU-535MF



## Scrostatore spazzolatore MU-535MF

Modello	Velocità a vuoto rpm	Lunghezza totale (A) mm	Ø corpo utensile (B) mm	Peso Kg	Tubo aria Ø int. mm	Attacco NPT	Consumo aria l/min	Rumorosità db(A)
MU-535MF	3500	304	44	1,14	10	1/4"	113	88

## Complementi per MU-535MF

Riferim. foto	Codice	Descrizione
1	SA-6902RWW	asportatore in gomma per vernici a base acqua <b>(in dotazione)</b>
1	SA-6902RW	asportatore in gomma per vernici <b>(in dotazione)</b>
2	0703-3501	spazzola metallica per sgrossare 23 mm Ø filo 0,7 mm (a richiesta)
3	0703-3503	spazzola metallica per finire 23 mm Ø filo 0,5 mm (a richiesta)
2	0703-35051	spazzola metallica per sgrossare 11 mm Ø filo 0,7 mm (a richiesta)
3	0703-35031	spazzola metallica per finire 11 mm Ø filo 0,5 mm (a richiesta)
4	SA-6902BW	spazzola in fibra (confezione da 2 p.zi) <b>(in dotazione)</b>
6	SA-6902RH	adattatore per asportatori in gomma e per spazzole in metallo 23 mm <b>(in dotazione)</b>
5	SA-6902BHD	adattatore per doppie spazzole in fibra 23 mm <b>(in dotazione)</b>
5	SA-6902BHS	adattatore per spazzole in fibra 11 mm <b>(in dotazione)</b>
6	SA-6902MHS	adattatore per spazzole in metallo 11 mm (a richiesta)

# Seghetti



JP-901 / JP-905 / CL-50/75

> Utilizzano lame commerciali da 12 pollici

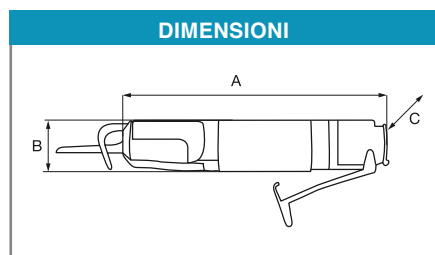
> Forniti con 1 lama e valigetta



MSW-510K2

> Basse vibrazioni

> Fornito con 1 lama



## Seghetti

Modello	Corse al minuto	Corsa mm	Peso Kg	Lunghezza totale (A) mm	Larghezza (C) mm	Altezza totale (B) mm	Tubo aria Ø int. mm	Attacco NPT	Consumo aria l/min	Rumorosità db(A)
<b>AIR MARTIN</b>										
MSW-510K2	9000	10	0,65	245	45	45	10	1/4"	170	83,6
<b>CENGAR</b>										
JP901	10000	9	1,6	270	40	70	10	1/4"	116	68,6
PL905	2000	22	2,4	300	40,6	135	10	1/4"	116	68,7
CL50/75	1200	45	2,5	400	40,6	134	10	1/4"	168	82,9

## Complementi per MSW-510K2

Codice	Descrizione
S-24AM	lama a 24 denti
S-32AM	lama a 32 denti

Complementi per Cengar vedi catalogo specifico.







## Tronchesi

Codice	Diametro taglio (mm)						Misure		Pressione uso Mpas	Attacco
	plastica morbida	plastica dura	Rame	Acciaio	Acciaio Inox	Filo Armonico	Lunghezza	Diametro		
GT-N10	4,0	2,6	1,8	1,2	1,0	0,5	132	34	0,5-0,6	1/4"
GT-NP10L	5,0	4,0	2,6	1,6	1,3	1,0	184	36	0,4-0,5	1/4"
GT-N20	7,0	5,0	2,6	2,0	1,4	0,6	156	45	0,5-0,6	1/4"
GT-NP20	8,0	6,0	3,0	2,2	2,2	1,2	243	45	0,4-0,5	1/4"
GT-N30	10,0	6,5	3,3	2,8	2,0	1,2	193	56	0,5-0,6	1/4"
GT-NP30	13,0	7,0	4,8	4,0	2,8	1,2	285	56	0,4-0,5	1/4"
GT-N50	12,0		5,5	4,5	3,5	1,6	237	75	0,5-0,6	1/4"
GT-NP50			6,5	5,5	4,0	2,0	370	75	0,4-0,5	1/4"

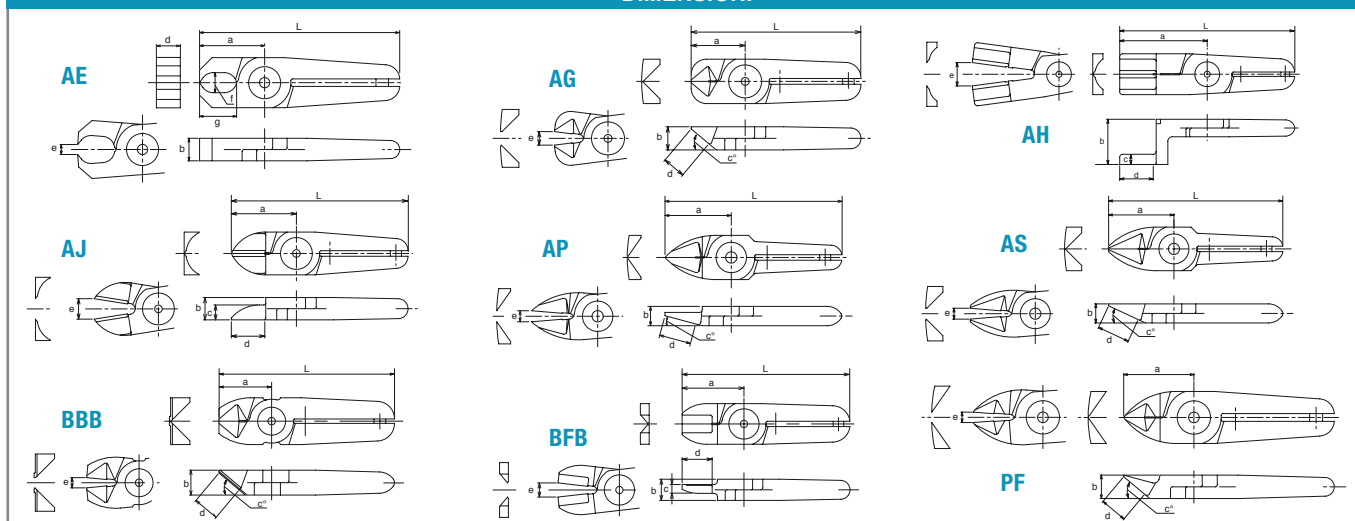
Questa tabella si riferisce solo ad un estratto parziale dei tronchesi VESSEL. Per dettagli consultare catalogo specifico.

## Lame

codice lama	tagliante	Dimensioni					famiglia	Destinazione
		a	b	c	d	e		
N20AG	STANDARD	28	12	40	12	7	AG	metallo
N30AG	STANDARD	36	17	40	18	7	AG	metallo
N50AG	STANDARD	46	25	35	19	9	AG	metallo
N10AS	STANDARD	27	9	30	13,5	5	AS	metallo
N10HS	HSS	27	9	30	13,5	5	AS	metallo
N20AS	STANDARD	35	12	30	20	9	AS	metallo
N20HS	HSS	26	12	40	10	7	AG	metallo
N30AS	STANDARD	43	17	30	25	9	AS	metallo
N30BBB	CARB. TUGSTENO	36	17	40	18	7	BBB	metallo
N50BBB	CARB. TUGSTENO	46	25	35	19	9	BBB	metallo
N20BFB	CARB. TUGSTENO	35	12	0	17	8	BFB	metallo
N50AS	STANDARD	60	25	0	30	11	BFB	metallo
N20AB360	CARB. TUGSTENO	61	12	15	35	16	AB	plastica
N50ABH41	CARB. TUGSTENO	119,6	25	30	37	29	AB	plastica
N20AE	STANDARD	28	12	0	12	8	AE	plastica
N20AEL	STANDARD	48	12	0	12	12,5	AE	plastica
N30AEL	STANDARD	93	17	0	17	21	AE	plastica
N30AEL	STANDARD	45	17	0	17	12	AE	plastica
N20AH	STANDARD	60	31	0	23	16	AH	plastica
N20AJ	STANDARD	35	12	0	18	11	AJ	plastica
N20AJL	STANDARD	65	12	0	20	16	AJ	plastica
N30AJ	STANDARD	52	17	0	28	11	AJ	plastica
N30AJL	STANDARD	75	17	0	25	19	AJ	plastica
N20AL	STANDARD	45	12	90	18	12	AL	plastica
N30AL	STANDARD	50	17	90	35	14	AL	plastica
N10AP	STANDARD	27	9	30	11,5	5	AP	plastica
N20AP	STANDARD	35	12	15	16	11	AP	plastica
N30AP	STANDARD	66	17	15	38	16	AP	plastica
N20PF	STANDARD	35	12	40	13,5	11	PF	plastica/tg raso
N30PF	STANDARD	58	17	30	25	15	PF	plastica/tg raso

Questa tabella si riferisce solo ad un estratto parziale delle lame VESSEL. Per dettagli consultare catalogo specifico.

## DIMENSIONI



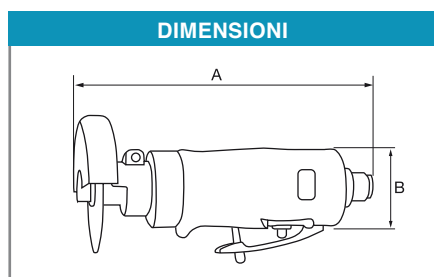
# Cutter

**AIR MARTIN**

**MC-503R**

> Reversibile

> Fornito con dischi da taglio, occhiali protettivi e valigetta



## Cutter

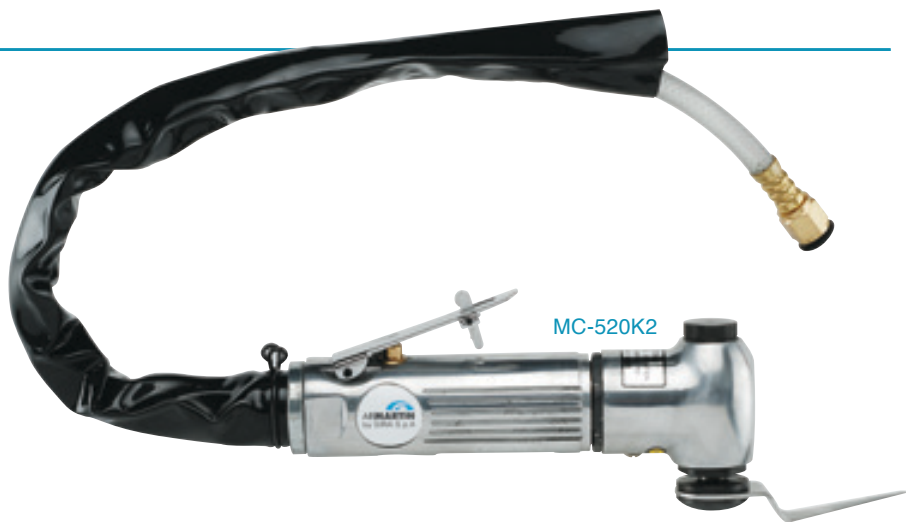
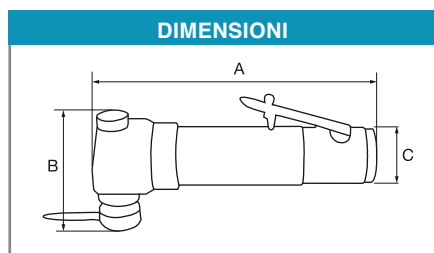
Modello	Velocità a vuoto rpm	Ø disco di taglio mm	Peso Kg	Lunghezza totale (A) mm	Ø corpo utensile (B) mm	Tubo aria Ø int. mm	Attacco NPT	Consumo aria l/min	Rumorosità db(A)
<b>MC-503R</b>	18000	76 (3")	0,9	195	41	10	1/4"	113	98

# Staccavetri

**AIR MARTIN**

**MC-520K2**

> Fornito con 1 lama dritta

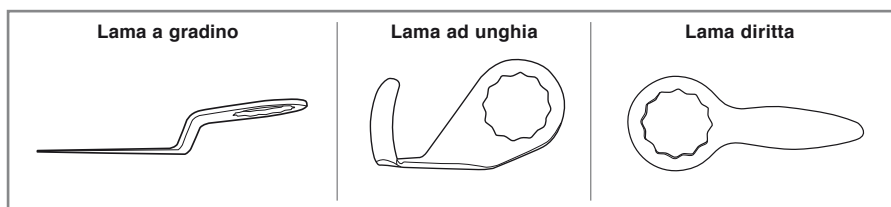


## Staccavetri

Modello	Velocità a vuoto rpm	Peso Kg	Lunghezza totale (A) mm	Altezza testa (B) mm	Ø corpo utensile (C) mm	Tubo aria Ø int. mm	Attacco NPT	Consumo aria l/min	Rumorosità db(A)
<b>MC-520K2</b>	20000	1,2	210	77	47,5	10	1/4"	200	<95

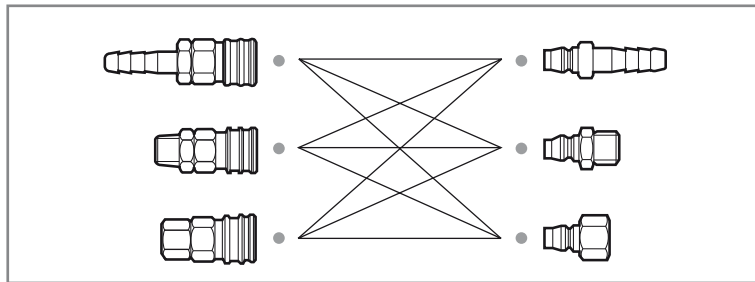
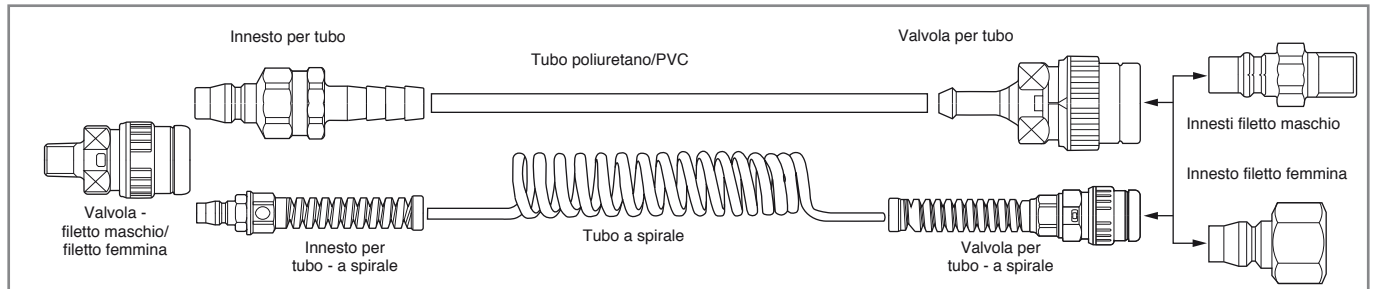
## Complementi per MC-520K (a richiesta)

Codice	Descrizione
<b>U-24</b>	lama a gradino
<b>G-57</b>	lama ad unghia
<b>BA-073F</b>	lama dritta (in dotazione)



# Accessori

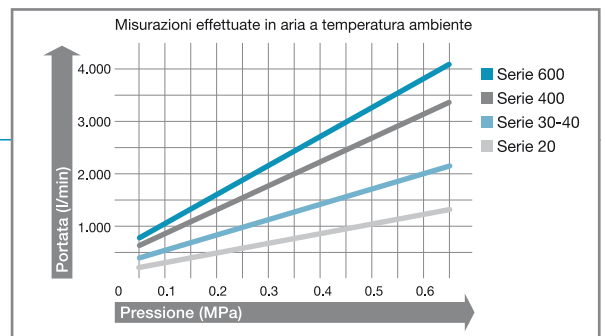
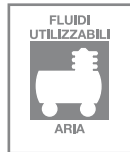
## RACCORDI PER ARIA COMPRESSA



## RACCORDI RAPIDI

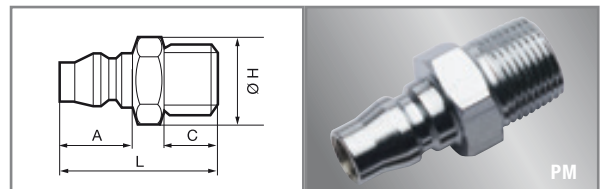


- > Corpo in acciaio
- > Guarnizioni in NBR

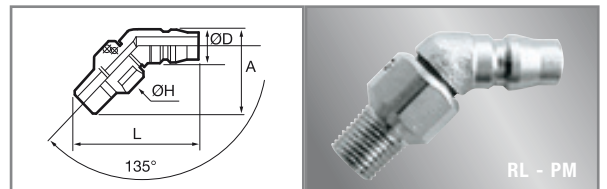


## INNESTI

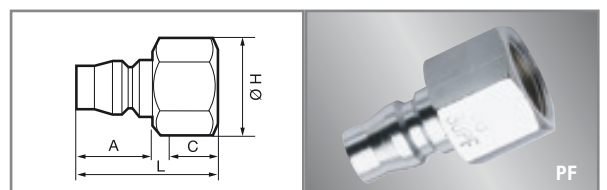
Modello	Applicazione	Peso g	L. tot mm	Ø H mm	A mm	C mm
<b>CON FILETTO MASCHIO TIPO PM</b>						
10PM	maschio 1/8"	22	37	Hex 14	20	10
20PM	maschio 1/4"	25	41	Hex 14	20	13
30PM	maschio 3/8"	46	42	Hex 19	20	14
40PM	maschio 1/2"	59	46	Hex 22	20	16
400PM	maschio 1/2"	69	50	Hex 22	23	16
600PM	maschio 3/4"	116	55	Hex 32	23	18



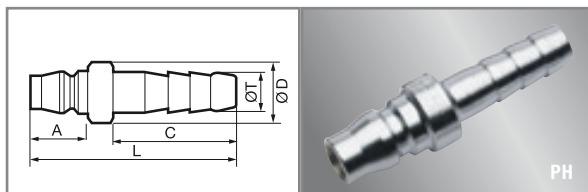
Modello	Applicazione	Peso g	L. tot mm	Ø D mm	Ø H mm	A mm
<b>GIREVOLE 360° CON FILETTO MASCHIO TIPO PM</b>						
RL-20PM	maschio 1/4"	52	52,1	14	Hex 19	34,1



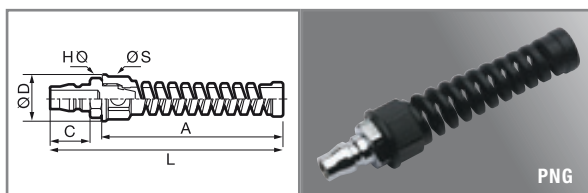
Modello	Applicazione	Peso g	L. tot mm	Ø H mm	A mm	C mm
<b>CON FILETTO FEMMINA TIPO PF</b>						
20PF	femmina 1/4"	28	36	Hex 17	20	13
30PF	femmina 3/8"	39	37	Hex 21	20	14
40PF	femmina 1/2"	70	38	Hex 29	20	15
400PF	femmina 1/2"	82	41	Hex 29	23	15
600PF	femmina 3/4"	116	45	Hex 35	23	17



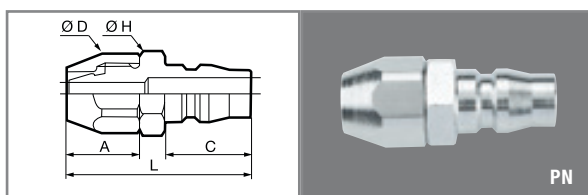
Modello	Applicazione	Ø T mm	Peso g	L. tot mm	Ø D mm	A mm	C mm
<b>PER TUBO TIPO PH</b>							
6MPH	tubo 6 mm	8	25	55	16	20	30
8MPH	tubo 8 mm	10	25	57	16	20	30
10MPH	tubo 10 mm	12	30	57	16	20	30
12MPH	tubo 12 mm	14	37	61	16	20	30
40PH	tubo 1/2"	15	53	63	20	20	36
400PH	tubo 1/2"	15	66	66	22	23	36
600PH	tubo 3/4"	21	121	77	30	23	45



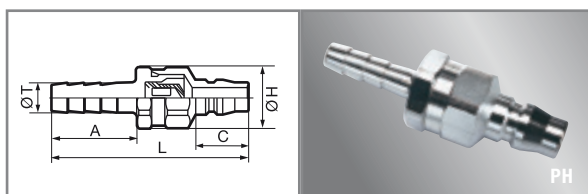
Modello	Applicazione	Peso g	L. tot mm	Ø D mm	Ø H mm	Ø S mm	A mm	C mm
<b>PER TUBO IN POLIURETANO TIPO PNG</b>								
50PNG	tubo 5x8 mm	41	116	23	Hex 17	Hex 19	90	20
65PNG	tubo 6,5x10 mm	43	116	23	Hex 17	Hex 19	90	20
85PNG	tubo 8,5x12,5 mm	55	116	26	Hex 19	Hex 22	90	20



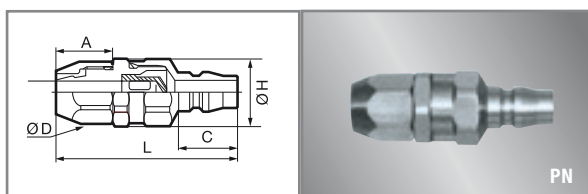
Modello	Applicazione	Peso g	L. tot mm	Ø H mm	Ø D mm	A mm	C mm
<b>PER TUBO IN POLIURETANO TIPO PN</b>							
50PN	tubo 5x8 mm	30	43	Hex 17	Hex 17	17	20
65PN	tubo 6,5x10 mm	42	43	Hex 17	Hex 17	17	20
80PN	tubo 8x12 mm	50	45	Hex 19	Hex 19	19	20
110PN	tubo 11x16 mm	75	52	Hex 24	Hex 23	23	20



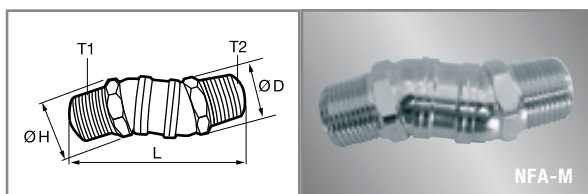
Modello	Applicazione	Ø T mm	Peso g	L. tot mm	Ø H mm	A mm	C mm
<b>PER TUBO TIPO PH (con scarico progressivo aria residua)</b>							
PV-20PH	tubo 1/4"	9	59	70	Hex 23	28	20
PV-30PH	tubo 3/8"	11	62	74	Hex 23	32	20
PV-40PH	tubo 1/2"	15	76	77	Hex 23	35	20



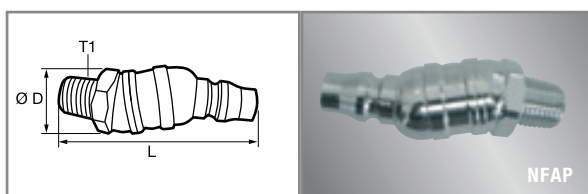
Modello	Applicazione	Peso g	L. tot mm	Ø D mm	Ø H mm	A mm	C mm
<b>PER TUBO IN POLIURETANO TIPO PN (con scarico progressivo aria residua)</b>							
PV-65PN	tubo 6,5x10 mm	71	59	Hex 17	Hex 23	17	20
PV-85PN	tubo 8,5x12,5 mm	78	61	Hex 19	Hex 23	19	20



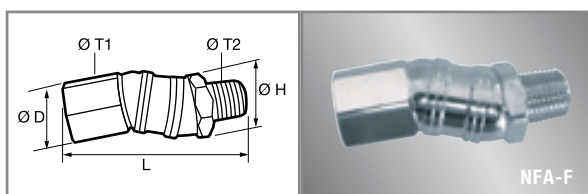
Modello	Ø T1	Ø T2	L. tot mm	Ø D mm	Ø H mm
<b>FILETTO MASCHIO/MASCHIO (snodato: rotazione 360°/ snodo 45°)</b>					
NFA-1M-1M	1/8"	1/8"	58	Hex 19	Hex 19
NFA-2M-2M	1/4"	1/4"	58	Hex 19	Hex 19
NFA-3M-3M	3/8"	3/8"	58	Hex 19	Hex 19



Modello	Ø T1	L. tot mm	Ø D mm
<b>FILETTO MASCHIO/INNESTO NITTO KOHKI (snodato: rotazione 360°/ snodo 45°)</b>			
NFAP-2M	1/4"	63	Hex 19
NFAP-3M	3/8"	63	Hex 19

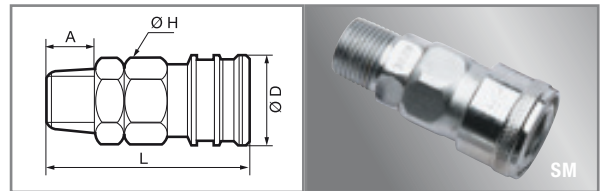


Modello	Ø T1	Ø T2	L. tot mm	Ø D mm	Ø H mm
<b>FILETTO MASCHIO/FEMMINA (snodato: rotazione 360°/ snodo 45°)</b>					
NFA-2F-2M	1/4"	1/4"	60	Hex 19	Hex 19
NFA-3F-3M	3/8"	3/8"	60	Hex 19	Hex 19

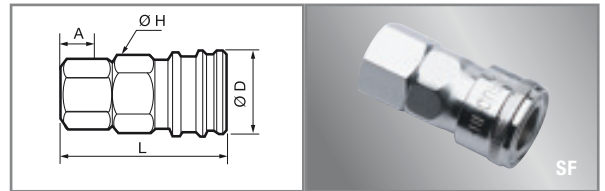


## VALVOLE

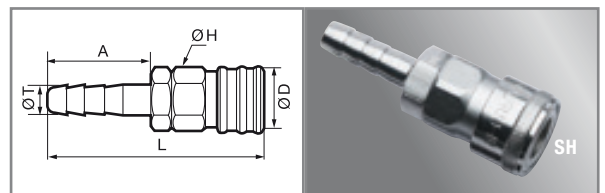
Modello	Applicazione	Peso g	L. tot mm	Ø D mm	Ø H mm	A mm
<b>CON FILETTO MASCHIO TIPO SM</b>						
20SM	maschio 1/4"	101	55,5	26,5	Hex 19	13
30SM	maschio 3/8"	108	56,5	26,5	Hex 19	14
40SM	maschio 1/2"	131	59,5	26,5	Hex 22	16
400SM	maschio 1/2"	213	63	35	Hex 29	16
600SM	maschio 3/4"	260	67	35	Hex 32	19



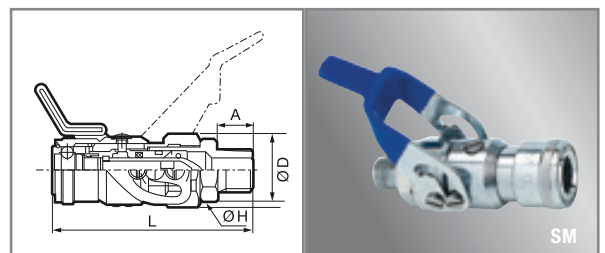
Modello	Applicazione	Peso g	L. tot mm	Ø D mm	Ø H mm	A mm
<b>CON FILETTO FEMMINA TIPO SF</b>						
20SF	femmina 1/4"	95	49,5	26,5	Hex 19	13
30SF	femmina 3/8"	103	50,5	26,5	Hex 21	14
40SF	femmina 1/2"	139	52,5	26,5	Hex 29	15
400SF	femmina 1/2"	216	57	35	Hex 29	15
600SF	femmina 3/4"	260	61	35	Hex 35	17



Modello	Applicazione	Ø T mm	Peso g	L. tot mm	Ø D mm	Ø H mm	A mm
<b>PER TUBO TIPO SH</b>							
6MSH	tubo 6 mm	8	95	72,5	26,5	Hex 19	30
8MSH	tubo 8 mm	10	98	72,5	26,5	Hex 19	30
10MSH	tubo 10 mm	12	101	72,5	26,5	Hex 19	30
12MSH	tubo 12 mm	14	108	72,5	26,5	Hex 19	30
40SH	tubo 1/2"	15	118	78,5	26,5	Hex 19	36
400SH	tubo 1/2"	15	220	83	35	Hex 29	36
600SH	tubo 3/4"	21	251	92	35	Hex 29	45



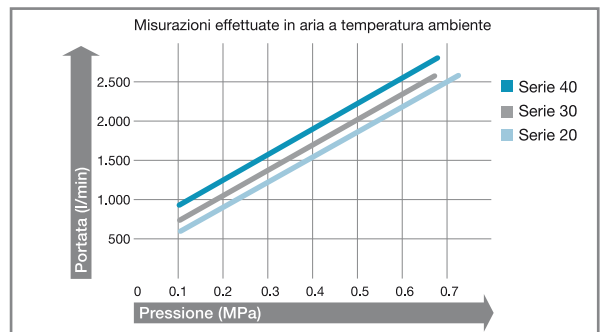
Modello	Applicazione	Peso g	L. tot mm	Ø D mm	Ø H mm	A mm
<b>CON FILETTO MASCHIO TIPO SM (con scarico progressivo aria residua)</b>						
PV-20SM	maschio 1/4" mm	225	79	29	Hex 22	13
PV-30SM	maschio 3/8" mm	229	80	29	Hex 22	14
PV-40SM	maschio 1/2" mm	235	82	29	Hex 22	16
PV-400SM	maschio 1/2" mm	411	94	37,5	Hex 30	16
PV-600SM	maschio 3/4" mm	424	97	37,5	Hex 30	19



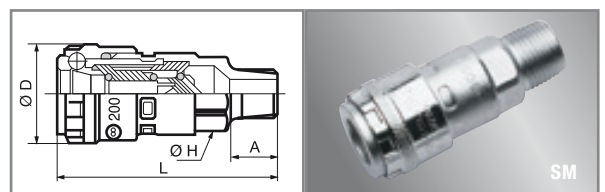
## VALVOLE "ONE TOUCH" SERIE 200



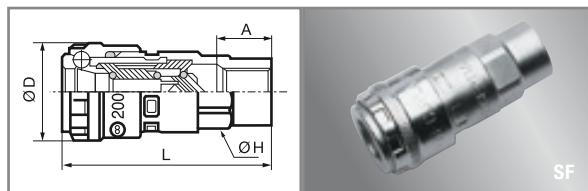
- > Corpo in acciaio
- > Guarnizioni in NBR
- > Agganciamento rapido



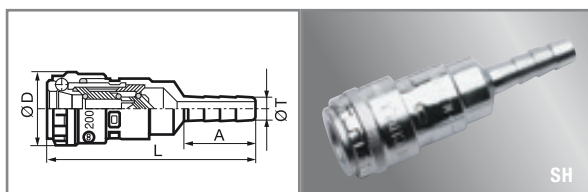
Modello	Applicazione	Peso g	L. tot mm	Ø D mm	Ø H mm	A mm
<b>CON FILETTO MASCHIO TIPO SM</b>						
200-20SM	maschio 1/4"	89	60	26,6	Hex 19	14,5
200-30SM	maschio 3/8"	91	60,5	26,6	Hex 19	13
200-40SM	maschio 1/2"	102	56	26,6	Hex 24	16



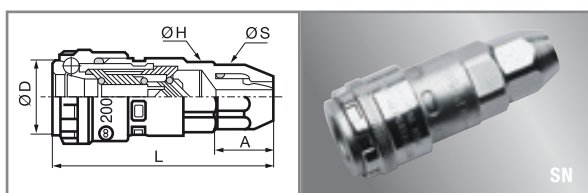
Modello	Applicazione	Peso g	L. tot mm	Ø D mm	Ø H mm	A mm
<b>CON FILETTO FEMMINA TIPO SF</b>						
200-20SF	femmina 1/4"	94	57,5	26,6	Hex 19	14,5
200-30SF	femmina 3/8"	103	55,5	26,6	Hex 22	13
200-40SF	femmina 1/2"	138	57,5	26,6	Hex 29	16



Modello	Applicazione	Ø T mm	Peso g	L. tot mm	Ø D mm	A mm
<b>PER TUBO TIPO SH</b>						
200-20SH	tubo 1/4"	9	90	77	26,6	27,5
200-30SH	tubo 3/8"	11	92	79	26,6	32
200-40SH	tubo 1/2"	15	104	79,5	26,6	32
200-6MSH	tubo Ø 6 mm	8	86	71	26,6	20
200-8MSH	tubo Ø 8 mm	10	90	76	26,6	25
200-10MSH	tubo Ø 10 mm	12	93	78	26,6	34



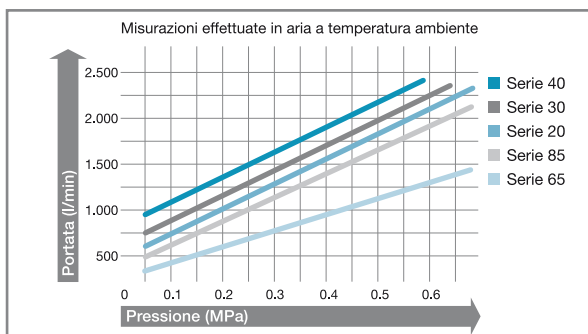
Modello	Applicazione	Peso g	L. tot mm	Ø D mm	Ø H mm	Ø S mm	A mm
<b>PER TUBO IN POLIURETANO TIPO SN</b>							
200-50SN	tubo 5x8 mm	105	64,5	26,6	Hex 19	Hex 17	17
200-65SN	tubo 6,5x10 mm	106	64,5	26,6	Hex 19	Hex 17	17
200-80SN	tubo 8x12 mm	112	66,5	26,6	Hex 19	Hex 19	19
200-110SN	tubo 11x16 mm	127	70,5	26,6	Hex 23	Hex 24	23



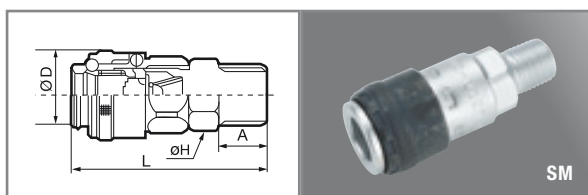
## VALVOLE CON CHIUSURA DI SICUREZZA "ONE TOUCH" SERIE L-200A



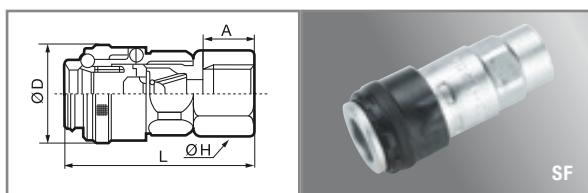
- > Corpo in acciaio
- > Guarnizioni in NBR
- > Agganciamento rapido
- > Chiusura di sicurezza per evitare lo sgancio accidentale



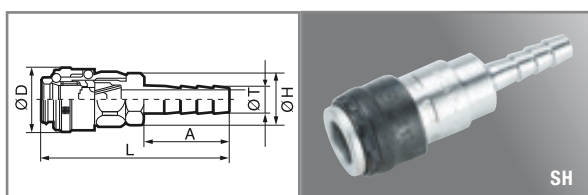
Modello	Applicazione	Peso g	L. tot mm	Ø D mm	Ø H mm	A mm
<b>CON FILETTO MASCHIO TIPO SM</b>						
L200A-20SM	maschio 1/4"	89	60	27,4	Hex 19	13
L200A-30SM	maschio 3/8"	91	60	27,4	Hex 19	14
L200A-40SM	maschio 1/2"	102	56	27,4	Hex 24	16



Modello	Applicazione	Peso g	L. tot mm	Ø D mm	Ø H mm	A mm
<b>CON FILETTO FEMMINA TIPO SF</b>						
L200A-20SF	femmina 1/4"	95	49,5	26,5	Hex 19	13
L200A-30SF	femmina 3/8"	96	50,5	26,5	Hex 21	14
L200A-40SF	femmina 1/2"	137	52,5	26,5	Hex 29	15



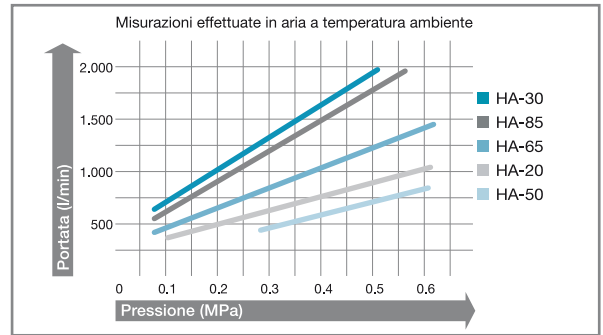
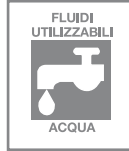
Modello	Applicazione	Ø T mm	Peso g	L. tot mm	Ø D mm	Ø H mm	A mm
<b>PER TUBO TIPO SH</b>							
L200A-20SH	tubo 1/4"	9	98	72,5	26,5	Hex 19	30
L200A-30SH	tubo 3/8"	11	102	76,5	26,5	Hex 19	34
L200A-40SH	tubo 1/2"	15	117	78,5	26,5	Hex 19	36



## RACCORDI IN RESINA "ONE TOUCH" SERIE PLA

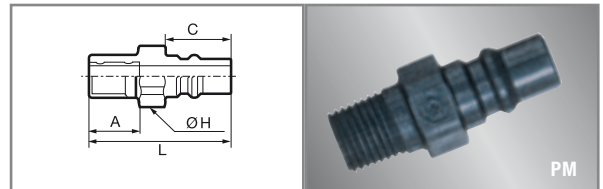


- > Ideali per il loro peso contenuto per tutte le applicazioni in cui il raccordo metallico può rovinare la superficie dei componenti / oggetti
- > Corpo in materiale composito (BPT-POM)
- > Guarnizioni in NBR
- > Agganciamento rapido
- > Chiusura di sicurezza per evitare lo sgancio accidentale
- > Compatibili con tutte le altre serie di raccordi Nitto Kohki

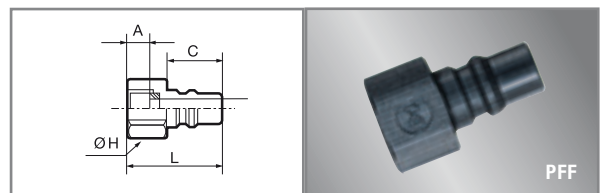


## INNESTI

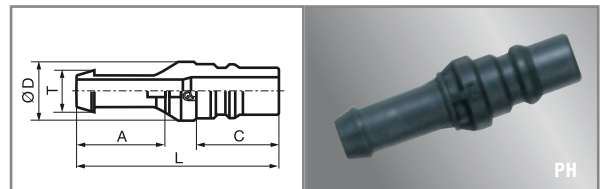
Modello	Applicazione	Peso g	L. tot mm	Ø H mm	A mm	C mm
<b>CON FILETTO MASCHIO TIPO PM</b>						
20PM-PLA	maschio 1/4"	8	43	Hex 17	15	20
30PM-PLA	maschio 3/8"	6	43	Hex 17	15	20



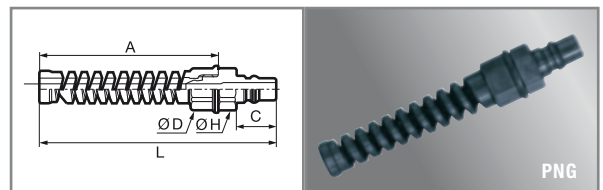
Modello	Applicazione	Peso g	L. tot mm	Ø H mm	A mm	C mm
<b>CON FILETTO FEMMINA TIPO PFF</b>						
20PFF-PLA	femmina 1/4"	6	34	Hex 19	8	20



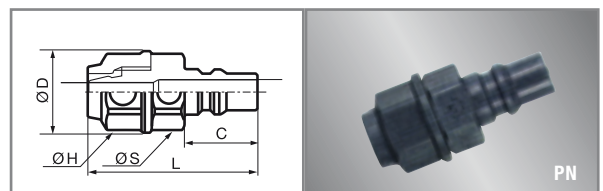
Modello	Applicazione	Ø T mm	Peso g	L. tot mm	Ø D mm	A mm	C mm
<b>PER TUBO TIPO PH</b>							
20PH-PLA	tubo 1/4"	9	3	49	14	21,5	20
30PH-PLA	tubo 3/8"	11	4	52	16	23,5	20



Modello	Applicazione	Peso g	L. tot mm	Ø D mm	Ø H mm	A mm	C mm
<b>PER TUBO IN POLIUTERANO TIPO PNG</b>							
50PNG-PLA	tubo 5x8 mm	9	119	Hex 19	Hex 19	90	20
65PNG-PLA	tubo 6,5x10 mm	12	119	Hex 19	Hex 19	90	20
85PNG-PLA	tubo 8,5x12,5 mm	16	119	Hex 22	Hex 19	90	20

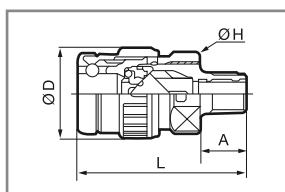


Modello	Applicazione	Peso g	L. tot mm	Ø D mm	Ø H mm	Ø S mm	C mm
<b>PER TUBO IN POLIURETANO TIPO PN</b>							
65PN-PLA	tubo 6,5x10 mm	9	46	23	Hex 19	Hex 19	20
85PN-PLA	tubo 8,5x12,5 mm	11	49	26	Hex 22	Hex 19	20

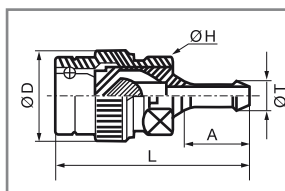


## VALVOLE

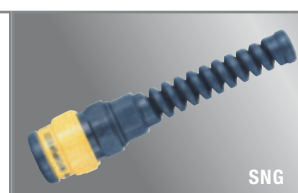
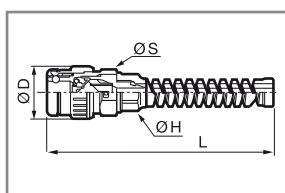
Modello	Applicazione	Peso g	L. tot mm	Ø D mm	Ø H mm	A mm
<b>CON FILETTO MASCHIO TIPO SM</b>						
HA-20SM	maschio 1/4"	27	55	30	Hex 24	15
HA-30SM	maschio 3/8"	26	55	30	Hex 24	15



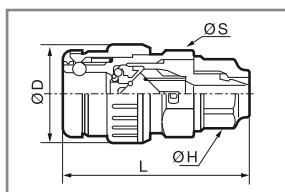
Modello	Applicazione	Ø T	Peso g	L. tot mm	Ø D mm	Ø H mm	A mm
<b>PER TUBO TIPO SH</b>							
HA-20SH	tubo 1/4"	9	26	65,5	30	Hex 24	21,5
HA-30SH	tubo 3/8"	11	28	68	30	Hex 24	23,5



Modello	Applicazione	Peso g	L. tot mm	Ø D mm	Ø S mm	Ø H mm
<b>PER TUBO IN POLIURETANO TIPO SNG</b>						
HA-50SNG	tubo 5x8 mm	31	130	30	Hex 24	Hex 19
HA-65SNG	tubo 6,5x10 mm	32	130	30	Hex 24	Hex 19
HA-85SNG	tubo 8,5x12,5 mm	35	130	30	Hex 24	Hex 22



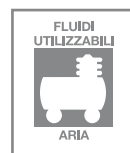
Modello	Applicazione	Peso g	L. tot mm	Ø D mm	Ø S mm	Ø H mm
<b>PER TUBO IN POLIURETANO TIPO SN</b>						
HA-50SN	tubo 5x8 mm	27	57	30	Hex 24	Hex 19
HA-65SN	tubo 6,5x10 mm	27	57	30	Hex 24	Hex 19
HA-85SN	tubo 8,5x12,5 mm	29	59,5	30	Hex 24	Hex 22



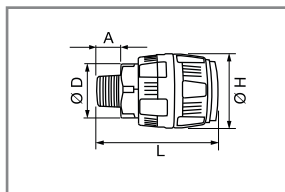
## VALVOLE CON CHIUSURA DI SICUREZZA E SCARICO ARIA RESIDUA SERIE PVR



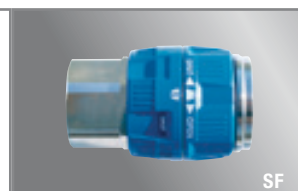
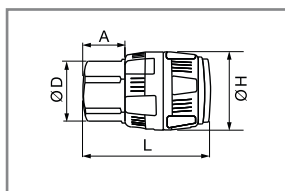
- > Corpo in acciaio
- > Guarnizioni in NBR
- > Ghiera di sicurezza per evitare lo sgancio accidentale
- > Per gli innesti riferirsi alla serie 400 e 600 (da p. 30)



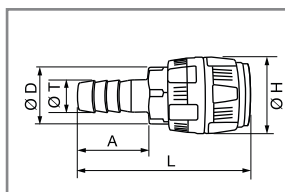
Modello	Applicazione	Peso g	L. tot mm	Ø D mm	Ø H mm	A mm
<b>CON FILETTO MASCHIO TIPO SM</b>						
PVR-400SM	maschio 1/2"	323	78	Hex 35	49	16
PVR-600SM	maschio 3/4"	323	78	Hex 35	49	16



Modello	Applicazione	Peso g	L. tot mm	Ø D mm	Ø H mm
<b>CON FILETTO FEMMINA TIPO SF</b>					
PVR-400SF	femmina 1/2"	385	77	Hex 35	49
PVR-600SF	femmina 3/4"	385	77	Hex 35	49



Modello	Applicazione	Ø T mm	Peso g	L. tot mm	Ø D mm	Ø H mm	A mm
<b>PER TUBO TIPO SH</b>							
PVR-400SH	tubo 1/2"	15	377	105	Hex 35	49	36
PVR-600SH	tubo 3/4"	21	377	105	Hex 35	49	36

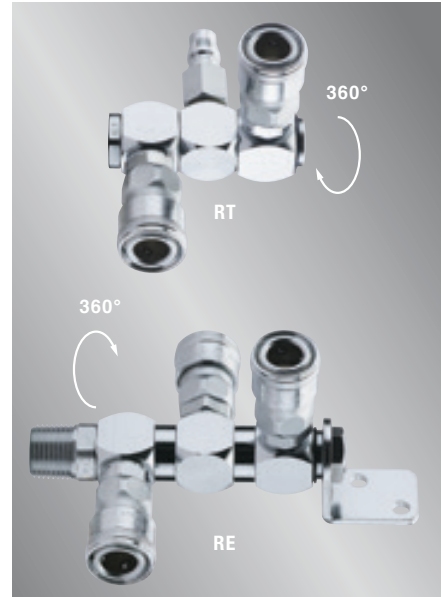
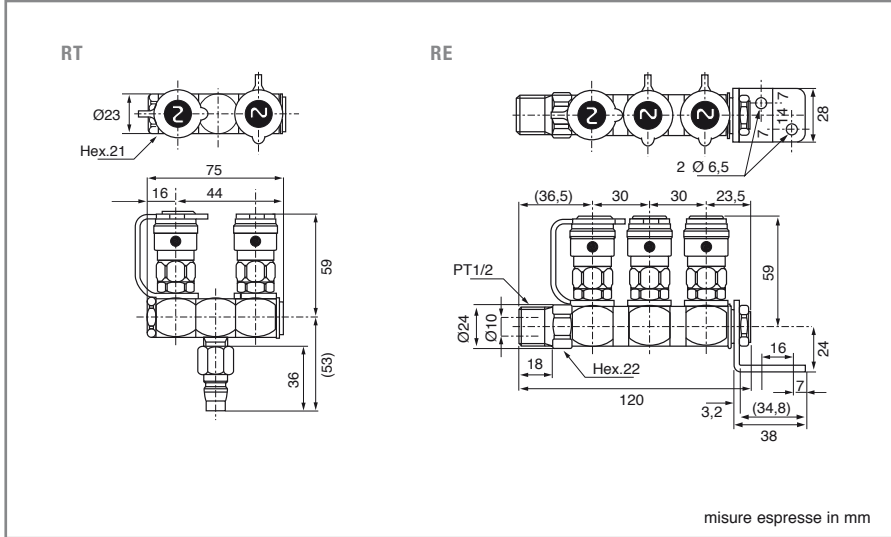
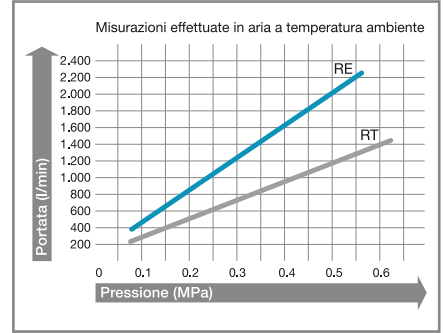
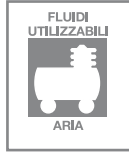




# DISTRIBUTORI ROTANTI



- > Corpo in acciaio
- > Guarnizioni in NBR
- > Temperatura di utilizzo: -5°C ~ +60°C
- > Le valvole possono ruotare di 360°



Modello	Ingresso aria	Uscita aria	Peso g
<b>RT-NITTO</b>	1 innesto (20PF)	2 valvole (Tipo 20)	460
<b>RE-NITTO</b>	1 foro 1/2" filettato maschio	3 valvole (Tipo 20)	630

## TUBI PER ARIA COMPRESSA

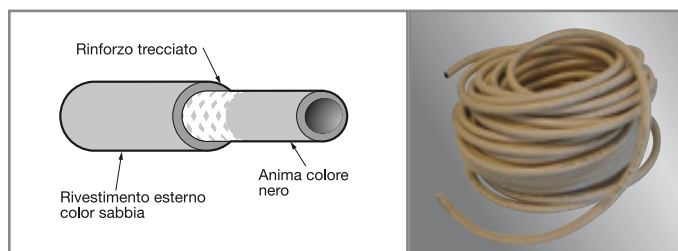
### Tubi in PVC retinato

> PVC antistatico

> Temperatura di utilizzo: -15°C ~ +60°C

Modello	Ø Tubo mm
<b>TUBO-NB6X11</b>	6x11
<b>TUBO-NB8X13</b>	8x13
<b>TUBO-NB10X15</b>	10x15
<b>TUBO-NB13X19</b>	13x19
<b>TUBO-NB16X23</b>	16x23

fornito in rotoli da 50 m



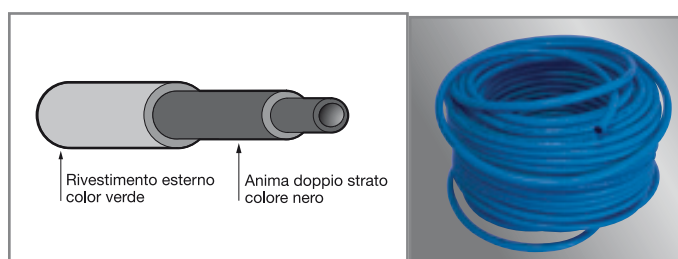
### Tubi in poliuretano retinato

> Pressione sopportata fino a 2 MPa (20 Bar)

> Temperatura di utilizzo: -15°C ~ +60°C

Modello	Ø Tubo mm
<b>TN-6X11</b>	6x11
<b>TN-8X14</b>	8x14
<b>TN-9X15</b>	9x15
<b>TN-10X16</b>	10x16
<b>TN-12,7X19</b>	12,7x19
<b>TN-16X23 *</b>	16x23
<b>TN-19X26*</b>	19x26
<b>TN-25X33*</b>	25x33

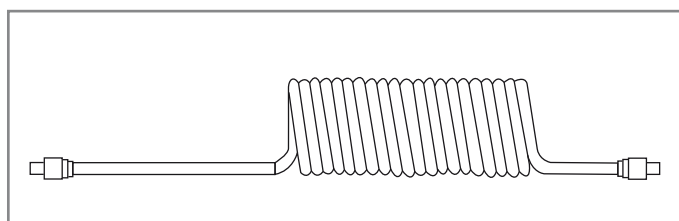
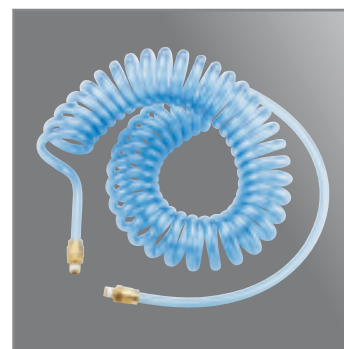
fornito in rotoli da 50 m (\*25m)



### Tubi a spirale in poliuretano, raccordati

Modello	Ø Tubo mm	Lungh. utile mm	Raccordi
<b>SI0500057</b>	5x8	2.000	2x1/4" maschio
<b>SI0500058</b>	5x8	4.000	2x1/4" maschio
<b>SI0500059</b>	5x8	6.000	2x1/4" maschio
<b>SI0500060</b>	5x8	8.000	2x1/4" maschio
<b>SI0500080</b>	5x8	12.000	2x1/4" maschio
<b>SI0500061</b>	6,5x10	2.000	2x1/4" maschio
<b>SI0500062</b>	6,5x10	4.000	2x1/4" maschio
<b>SI0500063</b>	6,5x10	6.000	2x1/4" maschio
<b>SI0500064</b>	6,5x10	8.000	2x1/4" maschio
<b>SI0500079</b>	6,5x10	12.000	2x1/4" maschio
<b>SI0500065</b>	8x12	2.000	2x1/4" maschio
<b>SI0500066</b>	8x12	4.000	2x1/4" maschio
<b>SI0500067</b>	8x12	6.000	2x1/4" maschio
<b>SI0500068</b>	8x12	8.000	2x1/4" maschio
<b>SI0500069</b>	8x12	12.000	2x1/4" maschio
<b>SI0500070</b>	11x16	2.000	2x3/8" maschio
<b>SI0500071</b>	11x16	4.000	2x3/8" maschio
<b>SI0500072</b>	11x16	6.000	2x3/8" maschio
<b>SI0500073</b>	11x16	8.000	2x3/8" maschio
<b>SI0500074</b>	11x16	12.000	2x3/8" maschio

> Altissima qualità del materiale poliuretano con conseguente eccezionale capacità di "memoria" della spirale



### Collari stringitubo

Modello	Per Ø Tubo mm	Modello	Per Ø Tubo mm
<b>1007</b>	5-7	<b>1027</b>	23-27
<b>1009</b>	7-9	<b>1028</b>	25-28
<b>1011</b>	9-11	<b>1031</b>	27-31
<b>1013</b>	11-13	<b>1034</b>	31-34
<b>1015</b>	13-15	<b>1037</b>	34-37
<b>1018</b>	15-18	<b>1040</b>	37-40
<b>1020</b>	17-20	<b>1043</b>	40-43
<b>1023</b>	20-23	<b>1046</b>	43-46
<b>1025</b>	22-25	<b>1050</b>	46-50

confezioni 100 pezzi



## BILANCIATORI SIRAFLEX

### Bilanciatori in materiale composito Flex tipo A

Modello	Portata Kg	Corsa fune mt	Peso Kg	Lunghezza mm	Larghezza mm	Spessore mm
SF.0-0,5	0-0,5	2,3	0,3	153	115	50
SF.0,5-1	0,5-1	2,3	0,35	153	115	50
SF.1-2	1-2	2,3	0,4	153	115	50
SF.2-3,5	2-3,5	2,3	0,4	153	115	50

### Bilanciatori Flex tipo B

Modello	Portata Kg	Corsa fune mt	Peso Kg	Lunghezza mm	Larghezza mm	Spessore mm
FLEX.0,5-1	0,5-1	2,3	0,6	165	110	56
FLEX.0,5-1,5	0,5-1,5	2,3	0,6	165	110	56
FLEX.1-2	1-2	2,3	0,65	165	110	56
FLEX.2-3,5	2-3,5	2,3	0,65	165	110	56

#### CON CAVO IN ACCIAIO

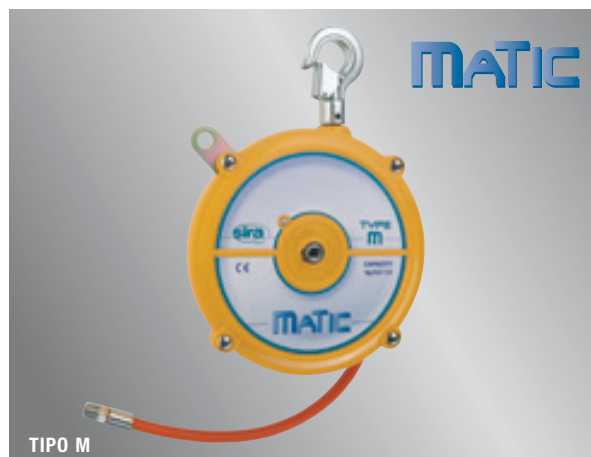
FLEX.0,5-1A	0,5-1	2,3	0,6	165	110	56
FLEX.0,5-1,5A	0,5-1,5	2,3	0,6	165	110	56
FLEX.1-2A	1-2	2,3	0,65	165	110	56
FLEX.2-3,5A	2-3,5	2,3	0,65	165	110	56
FLEX.3-6A	3-6	2,3	1,64	230	160	76
FLEX.5-8,5A	5-8,5	2,3	1,7	230	160	76
FLEX.8-11A	8-11	2,3	1,75	230	160	76

### Bilanciatori Flex tipo C

Modello	Portata Kg	Corsa fune mt	Peso Kg	Lunghezza mm	Larghezza mm	Spessore mm
FLEX-3	1-3	1,5	1,4	290	148	69
FLEX-5	3-5	1,5	1,5	290	148	69
FLEX-9	5-9	1,5	3,4	340	174	136
FLEX-15	9-15	1,5	3,8	340	174	136
FLEX-22	15-22	1,5	7,2	428	218	158
FLEX-30	22-30	1,5	8,5	428	218	158
FLEX-40	30-40	1,5	9,8	428	220	188
FLEX-50	40-50	1,5	10,4	428	220	188
FLEX-60	50-60	1,5	11,6	428	220	188
FLEX-70	60-70	1,5	11,8	428	220	188
FLEX-90	70-90	2,1	27	571	264	305,5
FLEX-105	85-105	2,1	29	571	264	305,5
FLEX-120	100-120	2,1	30	571	264	305,5

### Bilanciatori Matic tipo M

Modello	Portata Kg	Corsa fune mt	Peso Kg	Lunghezza mm	Larghezza mm	Spessore mm
MATIC-M.1,5	0,5-1,5	1,6	1,6	285	210	95
MATIC-M.3	1,5-3,0	1,6	1,7	285	210	95
MATIC-M.5	3,0-5,0	1,6	1,8	285	210	95



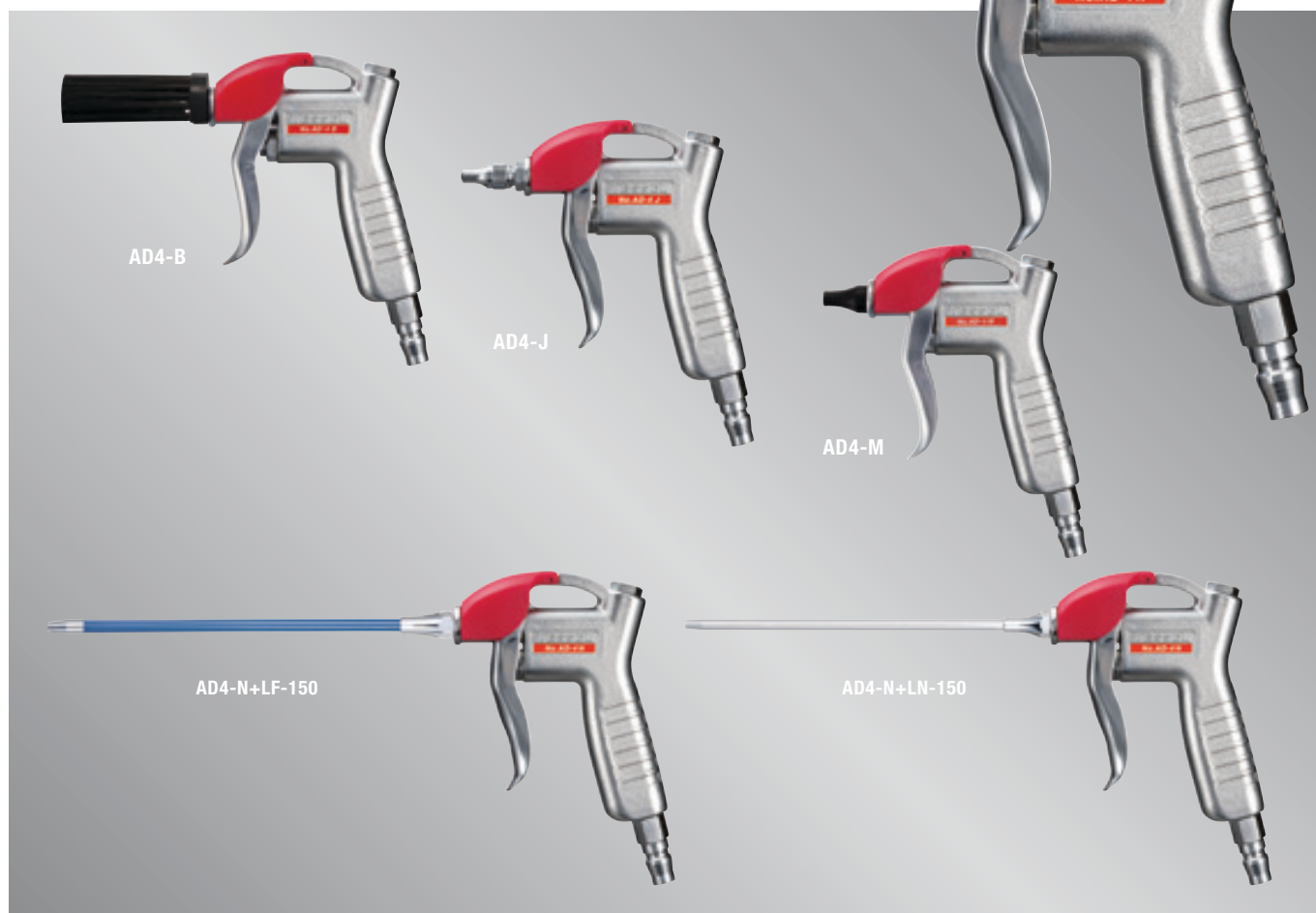
## PISTOLE SOFFIATRICI PER ARIA COMPRESSA

### Caratteristiche generali

- > AD-4: brevetto VESSEL
- > Corpo in alluminio pressofuso dalle marcate proprietà di robustezza e leggerezza
- > Ampia scelta di ugelli intercambiabili, lunghi, extralunghi, flessibili, ecc.

- > Scudo protettivo in plastica per evitare l'allentamento accidentale della leva
- > Design ergonomico
- > Doppio ingresso aria (superiore/inferiore)
- > Idoneo per impieghi di soffiatura e asciugatura.

**VESSEL**<sup>®</sup>  
Mark of Quality



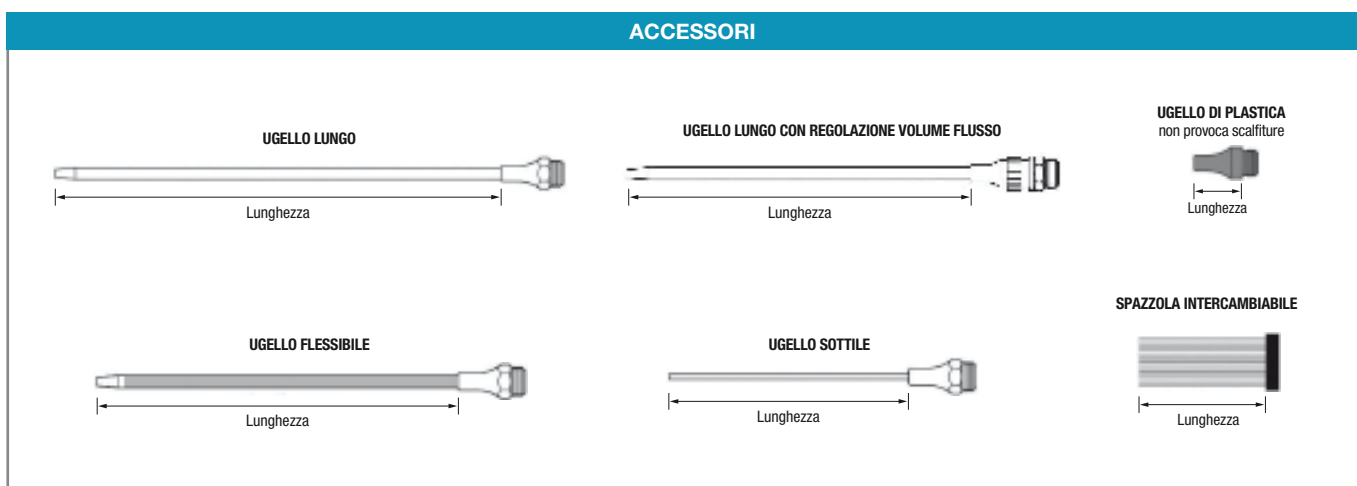
### Specifiche

Codice art.	EDP	Ugello/lunghezza/tipo	Assorbimento aria l/min	Peso gr	Pressione max impiego MPa	Temperatura di esercizio °C	Ingresso aria	Tubo aria in ingresso mm	Confezione
<b>PISTOLE DI SOFFIAGGIO IN LEGA DI ALLUMINIO</b>									
AD4-N	141180	Standard, intercambiabile	180	245	0,7	0-60	Doppio rc 1/4"	> 4	10
AD4-J	141183	Con regolazione flusso, intercambiabile	150	245	0,7	0-60	Doppio rc 1/4"	> 4	10
AD4-B	141186	Con spazzola, intercambiabile	180	245	0,7	0-60	Doppio rc 1/4"	> 4	10
AD4-M	141187	Alto flusso, intercambiabile	240	245	0,7	0-60	Doppio rc 1/4"	> 4	10

#### USO DI AD4

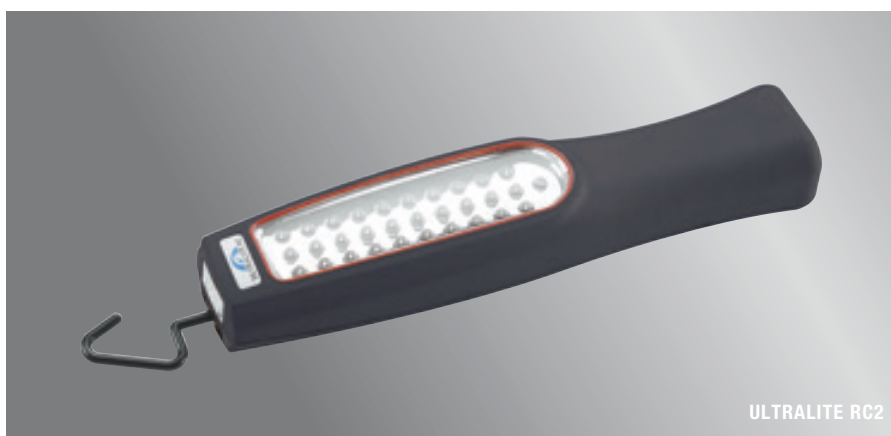


Codice art.	EDP	Descrizione	Ø interno mm	Ø esterno mm	Lunghezza	Confezione
<b>ACCESSORI</b>						
<b>SN-0</b>	141130	Ugello standard	-	-	-	10
<b>SJ-0</b>	141131	Ugello con regolazione volume flusso	-	-	-	10
<b>SP-0</b>	141132	Ugello in plastica di sicurezza	2,0	7,5	21	10
<b>LN-150</b>	141133	Ugello lungo 150 mm	2,5	5,0	150	10
<b>LN-200</b>	141134	Ugello lungo 200 mm	2,5	5,0	200	10
<b>LN-300</b>	141135	Ugello lungo 300 mm	2,5	5,0	300	10
<b>LN-500</b>	141136	Ugello lungo 500 mm	2,5	5,0	500	10
<b>LJ-150</b>	141137	Ugello lungo 150 mm con regolazione volume flusso	2,5	5,0	150	10
<b>LJ-200</b>	141138	Ugello lungo 200 mm con regolazione volume flusso	2,5	5,0	200	10
<b>LJ-300</b>	141139	Ugello lungo 300 mm con regolazione volume flusso	2,5	5,0	300	10
<b>LJ-500</b>	141140	Ugello lungo 500 mm con regolazione volume flusso	2,5	5,0	500	10
<b>LS-2-100</b>	141141	Ugello sottile	0,9	2,0	100	10
<b>LS-3-100</b>	141142	Ugello sottile	1,6	3,0	100	10
<b>LF-150</b>	141143	Ugello flessibile 150 mm	2,3	7,0	150	10
<b>LF-200</b>	141144	Ugello flessibile 200 mm	2,3	7,0	200	10
<b>LF-300</b>	141145	Ugello flessibile 300 mm	2,3	7,0	300	10
<b>LF-700</b>	141146	Ugello flessibile 700 mm	2,3	7,0	700	10
<b>SB-50</b>	141147	Spazzola intercambiabile	-	35	68	5
<b>SPM-0</b>	141148	Ugello alto flusso	-	-	-	10



## LAMPADA A LED ULTRALITE II

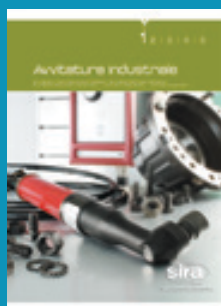
- > Lampada professionale a led,
- a batterie ricaricabili
- > Conforme alle direttive ROHS e CE



### Lampada a led Ultralite

Modello	LED N°	Batteria	Potenza in uscita W	Luminosità lux	Autonomia ore	Vita media ore	Caricabatteria	Peso Kg
<b>ULTRALITE-RC2</b>	21+5	3,7V-2,1Ah Li-ion	2,2	1000	4-5	100.000	230V-50 / 60Hz	0,36





## AVVITATURA INDUSTRIALE

- > Avvitatori a controllo elettronico
- > Avvitatori impulsivi idraulici
- > Avvitatori pneumatici industriali
- > Cacciaviti pneumatici industriali
- > Cacciaviti elettrici industriali
- > Accessori per avvitatura



## UTENSILI INDUSTRIALI

- > Smerigliatrici e carteggiatrici
- > Trapani e maschiatrici
- > Martelli
- > Seghetti e limatori
- > Tronchesi
- > Altri utensili



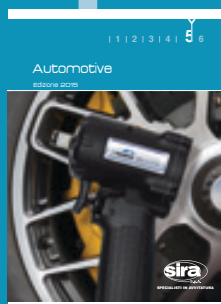
## STRUMENTI DI MISURA

- > Acquisitori dati
- > Trasduttori di coppia
- > Chiavi dinamometriche
- > Contagiri



## ACCESSORI

- > Raccordi
- > Tubi
- > Bilanciatori
- > Bracci ergonomici
- > Quicher
- > Lame, inserti e bussole
- > Altri



## AUTOMOTIVE

- > Avvitatori
- > Cacciaviti
- > Smerigliatrici e carteggiatrici
- > Trapani e maschiatrici
- > Martelli e segchetti
- > Altri utensili



## AVVITATURA AUTOMATICA

- > Unità di avvitatura automatica
- > Unità di avvitatura semiautomatica
- > Unità di avvitatura autoavanzante
- > Alimentatori per viti
- > Componenti per avvitatura automatica



## UNITÀ DI LAVORO

 **SUGINO MACHINE LIMITED**

- > Unità elettropneumatiche di foratura
- > Unità pneumatiche di foratura
- > Unità elettriche di maschiatura
- > Accessori per unità

**Richiedete gli altri cataloghi specifici SIRA  
scaricabili anche da [www.sira-spa.com](http://www.sira-spa.com)**



**SPECIALISTI IN AVVITATURA**

SIRA S.p.A.

via della Resistenza, 53

20090 Buccinasco (MI) Italia

tel. 02.488527.1 - fax 02.48852760

Uff. Vendite Rivenditori tel. 02.488527.38

Uff. Vendite Riparazioni tel. 02.488527.37

Uff. Vendite Ricambi tel. 02.488527.46

[www.sira-spa.com](http://www.sira-spa.com)

e-mail: [info@sira-spa.com](mailto:info@sira-spa.com)